



## Технические характеристики

Технология изготовления.....AGM  
 Номинальное напряжение ..... 12 В  
 Число элементов..... 6  
 Срок службы ..... 12-15 лет  
 Номинальная емкость (25°C)  
 20 часовой разряд (4.0 А; 10.8 В)..... 80 Ач  
 10 часовой разряд (7.5 А; 10.8 В)..... 75 Ач  
 Саморазряд ..... 3% емкости в мес. при 20°C  
 Внутреннее сопротивление полностью заряженной  
 батареи (25°C) .....5 мОм  
 Макс. разрядный ток (25 °С) .....670 А (5с)  
 Заряд постоянным напряжением:  
 Циклический режим.....2.40-2.45\* В/эл  
 Буферный режим.....2.23-2.30 В/эл  
 Макс. зарядный ток .....24 А



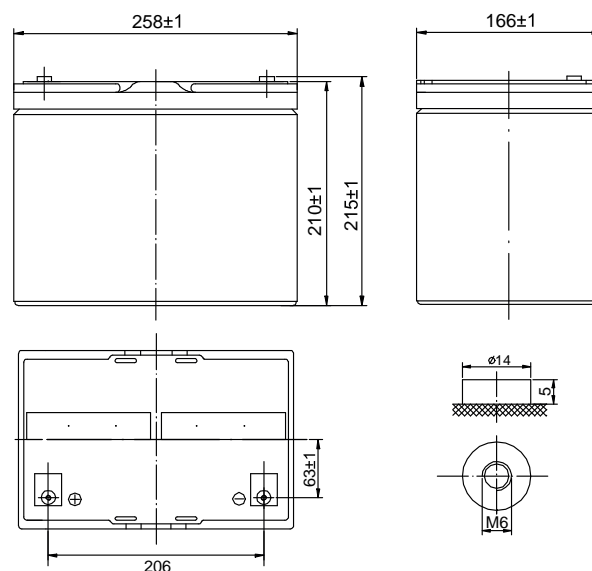
## Рабочий диапазон температур\*\*

Разряд.....-20 +60 °С  
 Заряд .....-10 +60 °С  
 Хранение .....-20 +60 °С  
 Температурная компенсация:  
 для циклического режима ..... 30 мВ/°С  
 для буферного режима..... 20 мВ/°С



## Габариты (±1 мм)

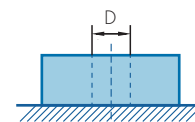
Длина ..... 258 мм  
 Ширина..... 166 мм  
 Высота ..... 210 мм  
 Полная высота..... 215 мм  
 Вес (±3%)..... 24.9 кг



### Расположение клемм



### Тип клемм Под болт М6



Разряд постоянным током, А при 25°C

В/эл-т	5 мин	10 мин	15 мин	20 мин	25 мин	30 мин	45 мин	60 мин
1.60 В	332	242	183	153	130	116	87.8	69.1
1.65 В	319	231	174	148	127	113	85.2	67.3
1.70 В	305	216	164	140	122	109	82.2	64.2
1.75 В	272	198	154	131	113	102	79.1	62.2
1.80 В	249	183	144	124	108	98	73.6	57.9

Разряд постоянной мощностью, Вт/эл-т при 25°C

В/эл-т	5 мин	10 мин	15 мин	20 мин	25 мин	30 мин	45 мин	60 мин
1.60 В	640	432	327	281	241	213	158	124
1.65 В	598	420	322	273	235	209	155	122
1.70 В	551	386	301	263	228	204	152	119
1.75 В	500	364	288	249	216	196	150	116
1.80 В	465	340	273	238	210	188	142	111

\* **Примечание.** При эксплуатации АКБ в помещении не превышать значения напряжения 2,4 В/эл.

\*\* **Примечание.** Приведенные выше характеристики являются средними значениями в результате проведения 3 контрольно-тренировочных циклов и не являются номинальными по умолчанию. Повышенная температура существенно сокращает срок службы АКБ, рекомендуется выдерживать постоянную температуру окружающей среды при эксплуатации 15~25°C, при хранении 10~20°C.

Свинцово-кислотные аккумуляторные батареи «Парус электро» серии HMS/W длительного срока службы изготовлены посредством новейшей технологии AGM (электролит, связанный в стекловолоконном мате с дополнительными сепараторами) с оптимизированной конструкцией решеток пластин и улучшенной формулой намазной пасты, что обеспечивает увеличение отдаваемой мощности до 40%. Специальная конструкция сепаратора предотвращает тепловой разгон аккумуляторной батареи (неконтролируемое повышение температуры), что увеличивает надежность системы электропитания. Аккумуляторы серии HMS/W имеют срок службы 12-15 лет.

## ПРЕИМУЩЕСТВА



Оптимизированная решетка пластин и формула намазной пасты увеличивает энергоотдачу до 40% на коротком времени разряда.



Эффективная рекомбинация газов до 99% исключает расход электролита и необходимость в обслуживании в течение всего срока службы.



Допускается монтаж как в горизонтальном так и вертикальном положении, кроме установки на крышку.



Возможность длительного хранения неэксплуатируемых аккумуляторов за счет низкого саморазряда.



Производятся в стандартном и негорючем исполнении ABS (UL 94-FV0).

## СФЕРЫ ПРИМЕНЕНИЯ



ИБП большой мощности



Центры обработки данных



Энергетика



Нефтегазовая отрасль

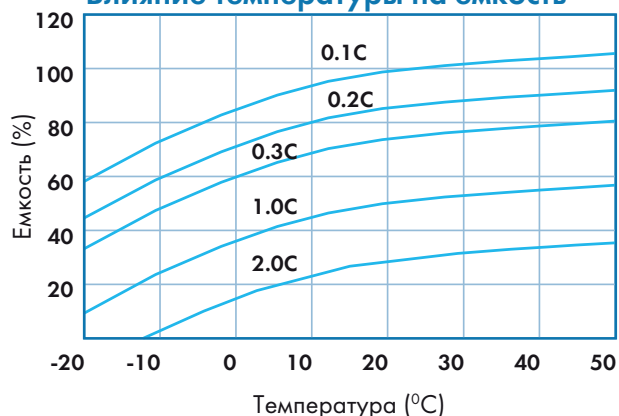


Железная дорога и транспорт

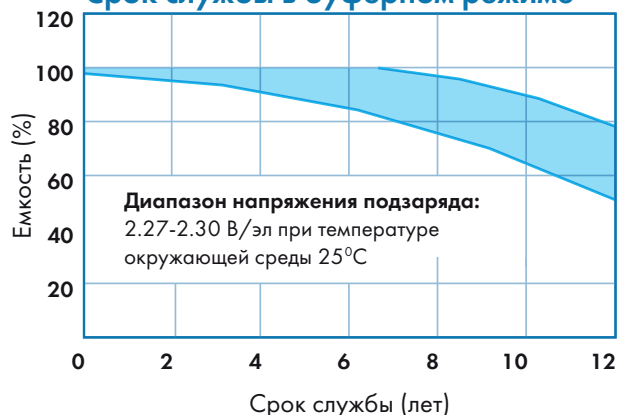


Промышленность

### Влияние температуры на емкость



### Срок службы в буферном режиме



### Срок службы в циклическом режиме

