

## ЛИТИЙ ЖЕЛЕЗОФOSFATНЫЙ БАТАРЕЙНЫЙ КАБИНЕТ

# LP-614-50 10С 614,4В-50Ач



### Технические характеристики

|  |                          |
|--|--------------------------|
| Номинальное напряжение .....               | 614,4 В                  |
| Номинальная емкость .....                  | 50 Ач                    |
| Ячейки .....                               | 3,2 В/50 Ач              |
| Число элементов.....                       | 192S1P                   |
| Энергоотдача .....                         | 30,72 кВт*ч              |
| Рекомендованный ток заряда.....            | 10~25 А                  |
| Напряжение EOD .....                       | 537,6 В                  |
| Напряжение заряда .....                    | 652,8~662,4 В            |
| Цикличность (25°C, 0,5С/0,5С, 100% DOD)... | > 2000                   |
| Ток короткого замыкания (<10мс).....       | до 8500 А                |
| Сопrotивление (полный заряд, 25°C) .....   | ≤72 мОм                  |
| Охлаждение .....                           | принудительное воздушное |
| Коммуникация.....                          | CAN/RS485                |



### Условия эксплуатации

|  |           |
|--|-----------|
| Рекомендованный диапазон температур..... | +15+35 °С |
| Допустимый диапазон температура.....     | 0+40 °С   |
| Относительная влажность .....            | до 95 %   |



### Габариты

|               |         |
|---------------|---------|
| Ширина.....   | 600 мм  |
| Глубина ..... | 1000 мм |
| Высота .....  | 2000 мм |
| Вес .....     | 680 кг  |

Батарейные шкафы на LiFePO4 ячейках предназначены для использования в системах бесперебойного питания и накопителях энергии. Их применение обеспечивает высокие разрядные характеристики системы, большое количество циклов разряд-заряд и широкий диапазон температуры при эксплуатации.

### Основные преимущества

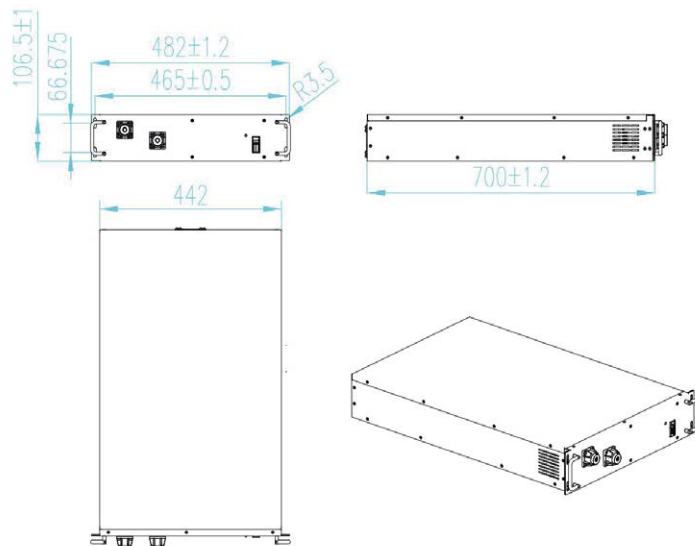
- Модульная конструкция
- Внутренняя балансировка ячеек
- Пассивное выравнивание (макс. ток до 200 мА)
- Высокая точность контроля напряжения и температуры ячеек ( $\pm 3$  мВ,  $\pm 1$  °С)
- Мониторинг CAN и RS485
- Каскадное соединение до 15 шкафов (рекомендуется 4)
- Контроль работы вентиляторов охлаждения

### Разрядные характеристики

| Время                     | 5 мин | 6 мин | 7 мин | 10 мин | 15 мин |
|---------------------------|-------|-------|-------|--------|--------|
| Постоянной мощностью, кВт | 252   | 252   | 216   | 153    | 110    |
| Постоянным током, А       | 440   | 440   | 370   | 255    | 180    |



Батарейный модуль



СФЕРЫ ПРИМЕНЕНИЯ



Источники бесперебойного питания



Автономные системы электроснабжения



Солнечная энергетика и ветроэнергетика



Промышленность

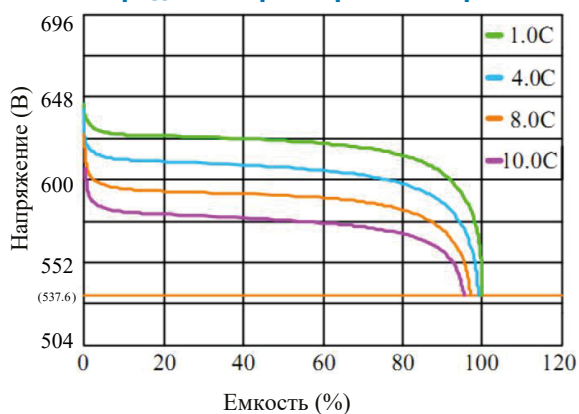


Нефтегазовая отрасль

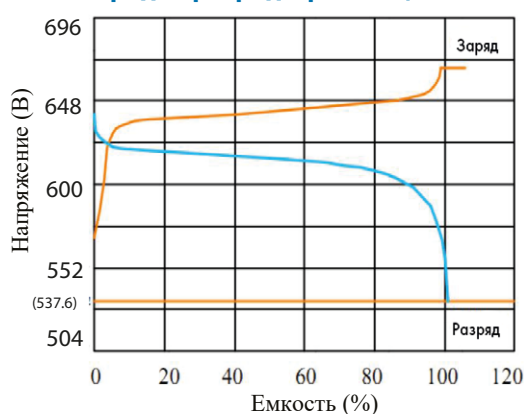


Кабинет LP с батарейными модулями

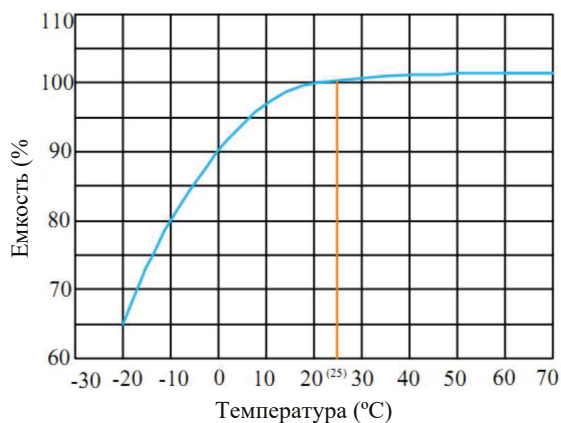
Разрядные характеристики при 25°C



Заряд и разряд при 25°C, 0.5C



Влияние температуры на емкость при 0.5C



Жизненный цикл с DOD при 25°C разряд 10C и заряд 1C

