

Свинцово-кислотные аккумуляторные батареи "Парус электро" серии HMW длительного срока службы с высокой энергоотдачей применяются для систем бесперебойного питания большой мощности, телекоммуникации и связи, энергетики и нефтегазовой отрасли, на ЖД-транспорте и в промышленности, а также с прочим ответственным оборудованием, имеющим высокую потребляемую мощность. Они изготавливаются по технологии AGM (электролит, связанный в стекловолоконном мате с дополнительными сепараторами) с оптимизированной конструкцией решеток пластин и улучшенной формулой намазной пасты, что обеспечивает повышение мощности на 20% по сравнению со стандартными аккумуляторами. Положительные и отрицательные пластины АКБ из сплава свинца с добавлением кальция и олова продляют срок службы и ускоряют рекомбинацию газа. Пониженное внутреннее давление внутри батареи улучшает эксплуатационные характеристики в широком диапазоне температур. Аккумуляторы серии HMW выпускаются со сроком службы до 12 лет.



### Конструкция батареи

Компонент	Полож. пластина	Отриц. пластина	Корпус	Крышка	Клапан	Клеммы	Сепаратор	Электролит
Материал	Диоксид свинца	Свинец	ABS	ABS	Каучук	Медь	Стекловолокно	Серная кислота

### Технические характеристики

Номинальное напряжение.....	12 В
Число элементов.....	6
Срок службы.....	12~15 лет
Номинальная емкость (25°C)	
20 часовой разряд (7.2 А; 10.5 В).....	140 Ач
10 часовой разряд (13.4 А; 10.8 В).....	134 Ач
Саморазряд	3% емкости в месяц при 20°C
Внутреннее сопротивление полностью заряженной батареи (25°C).....	4.0 мОм

### Рабочий диапазон температур

Разряд.....	-20 +60 °C
Заряд.....	-10 +60 °C
Хранение.....	-20 +60 °C
Макс. разрядный ток (25°C).....	950 А(5с)
Циклический режим (2.4-2.45 В/эл)	
Макс. зарядный ток.....	40.2 А
Температурная компенсация.....	30 мВ/°C
Буферный режим (2.20-2.30 В/эл)	
Температурная компенсация.....	20 мВ/°C

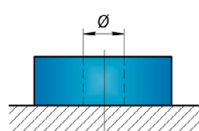
### Сферы применения

- Телекоммуникация и связь
- ИБП большой мощности
- Энергетика
- Нефтегазовая отрасль
- Альтернативная энергетика
- Медицинское оборудование
- Железная дорога и транспорт
- Промышленность
- Электроприборы и лабораторное оборудование

#### Расположение клемм



#### Тип клемм под болт М8

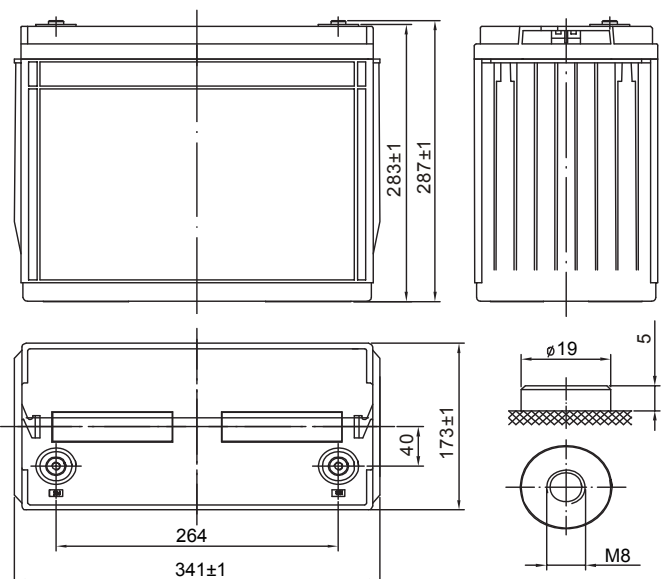


### Особенности

- Технология AGM (электролит, абсорбированный в стекловолоконном мате) позволяет эксплуатировать аккумуляторы в любом положении
- Эффективная рекомбинация газов до 99% исключает расход электролита в течение срока службы
- Положительные и отрицательные пластины АКБ из сплава свинца, кальция и олова для продления срока службы
- Оптимизированная решетка пластин позволяет увеличить энергоотдачу на 20% по сравнению со стандартными моделями
- Пониженное внутреннее давление обеспечивает устойчивость работы батареи в широком температурном диапазоне
- Возможность длительного хранения за счет низкого саморазряда

### Габариты (±1 мм)

Длина, мм.....	341
Ширина, мм.....	173
Высота, мм.....	283
Полная высота, мм.....	287
Вес (±3%), кг.....	42.0



## Разряд постоянным током, А (при 25°C)

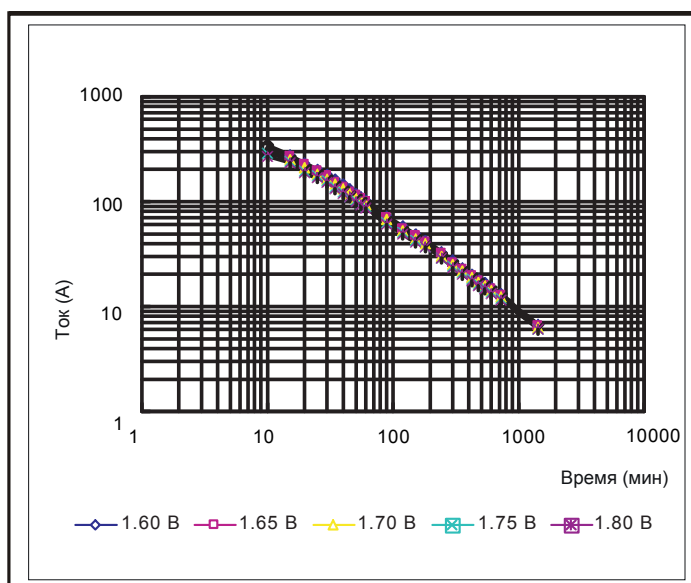
В/эл-т	10 мин	15 мин	20 мин	25 мин	30 мин	35 мин	40 мин	45 мин	50 мин	55 мин	60 мин
1.60 В	329	270	227	199	180	158	141	129	117	108	100
1.65 В	312	256	215	189	171	150	134	122	111	103	95.7
1.70 В	294	240	204	178	162	142	127	115	106	97.6	91.3
1.75 В	276	227	192	168	153	134	120	109	100	92.9	86.5
1.80 В	265	218	186	163	148	130	117	107	98.0	90.5	84.5

## Разряд постоянной мощностью, Вт (при 25°C)

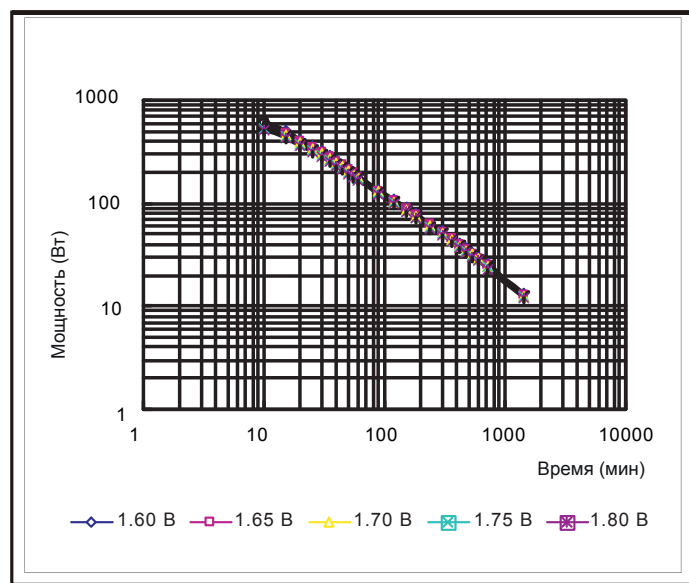
В/эл-т	10 мин	15 мин	20 мин	25 мин	30 мин	35 мин	40 мин	45 мин	50 мин	55 мин	60 мин
1.60 В	600	490	404	353	319	282	255	234	212	195	180
1.65 В	578	472	390	341	308	274	247	227	207	190	177
1.70 В	554	455	377	330	298	265	240	220	201	186	173
1.75 В	526	438	363	318	288	256	232	213	196	181	169
1.80 В	504	421	350	306	277	247	224	206	189	176	165

(Примечание) Приведенные выше данные по характеристикам являются средними значениями, полученными в результате проведения 3 контрольно-тренировочных циклов, и не являются номинальными по умолчанию.

### График разряда постоянным током



### График разряда постоянной мощностью



Продукция постоянно совершенствуется, поэтому фирма-изготовитель оставляет за собой право вносить изменения без предварительного уведомления.



ООО "Парус электро"  
г. Москва, ул. 6-я Радиальная, д.9  
тел. 8(800) 301-05-38  
Email: info@parus-electro.ru

WWW.PARUS-ELECTRO.RU