



Технические характеристики

Технология изготовления.....AGM
 Номинальное напряжение 12 В
 Число элементов..... 6
 Срок службы 12-15 лет
 Номинальная емкость (25°C)
 20 часовой разряд (7.8 А; 10.8 В)..... 156 Ач
 10 часовой разряд (15.0 А; 10.8 В)..... 150 Ач
 Саморазряд 3% емкости в мес. при 20°C
 Внутреннее сопротивление полностью заряженной
 батареи (25°C)3.5 мОм
 Макс. разрядный ток (25 °C) 1000 А (5с)
 Заряд постоянным напряжением:
 Циклический режим.....2.40-2.45* В/эл
 Буферный режим..... 2.23-2.30 В/эл
 Макс. зарядный ток46.8 А



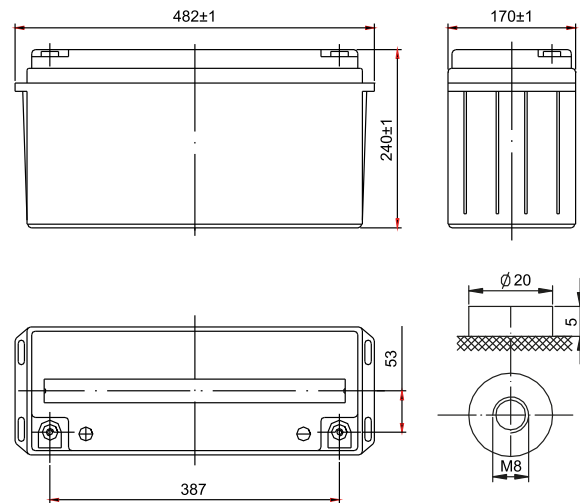
Рабочий диапазон температур**

Разряд.....-20 +60 °C
 Заряд-10 +60 °C
 Хранение-20 +60 °C
 Температурная компенсация:
 для циклического режима 30 мВ/°C
 для буферного режима..... 20 мВ/°C



Габариты (±1 мм)

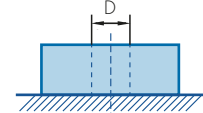
Длина 482 мм
 Ширина 170 мм
 Высота 240 мм
 Полная высота 240 мм
 Вес (±3%) 45.6 кг



Расположение клемм



Тип клемм Под болт М8



Разряд постоянным током, А при 25°C

В/эл-т	3 мин	5 мин	10 мин	15 мин	20 мин	25 мин	30 мин	45 мин	60 мин
1.60 В	597	501	411	332	284	245	208	139	107
1.65 В	586	484	392	318	271	237	205	135	105
1.67 В	582	477	387	312	266	234	204	133	104
1.70 В	561	454	366	301	258	221	191	130	102
1.75 В	543	444	354	291	252	218	186	127	101
1.80 В	518	436	342	277	242	208	176	124	98

Разряд постоянной мощностью, Вт/эл-т при 25°C

В/эл-т	3 мин	5 мин	10 мин	15 мин	20 мин	25 мин	30 мин	45 мин	60 мин
1.60 В	1147	915	722	600	502	431	370	267	210
1.65 В	1130	892	684	571	483	416	362	258	204
1.67 В	1123	883	668	560	476	410	359	255	202
1.70 В	1103	864	654	550	463	401	347	250	200
1.75 В	1076	844	615	527	450	386	333	242	193
1.80 В	1047	806	601	502	432	372	320	234	190

* **Примечание.** При эксплуатации АКБ в помещении не превышать значения напряжения 2,4 В/эл.

** **Примечание.** Приведенные выше характеристики являются средними значениями в результате проведения 3 контрольно-тренировочных циклов и не являются номинальными по умолчанию. Повышенная температура существенно сокращает срок службы АКБ, рекомендуется выдерживать постоянную температуру окружающей среды при эксплуатации 15~25°C, при хранении 10~20°C.

Свинцово-кислотные аккумуляторные батареи «Парус электро» серии HMS/W длительного срока службы изготовлены посредством новейшей технологии AGM (электролит, связанный в стекловолоконном мате с дополнительными сепараторами) с оптимизированной конструкцией решеток пластин и улучшенной формулой намазной пасты, что обеспечивает увеличение отдаваемой мощности до 40%. Специальная конструкция сепаратора предотвращает тепловой разгон аккумуляторной батареи (неконтролируемое повышение температуры), что увеличивает надежность системы электропитания. Аккумуляторы серии HMS/W имеют срок службы 12-15 лет.

ПРЕИМУЩЕСТВА



Оптимизированная решетка пластин и формула намазной пасты увеличивает энергоотдачу до 40% на коротком времени разряда.



Эффективная рекомбинация газов до 99% исключает расход электролита и необходимость в обслуживании в течение всего срока службы.



Допускается монтаж как в горизонтальном так и в вертикальном положении, кроме установки на крышку.



Возможность длительного хранения неэксплуатируемых аккумуляторов за счет низкого саморазряда.



Производятся в стандартном и негорючем исполнении ABS (UL 94-FV0).

СФЕРЫ ПРИМЕНЕНИЯ



ИБП большой мощности



Центры обработки данных



Энергетика



Нефтегазовая отрасль

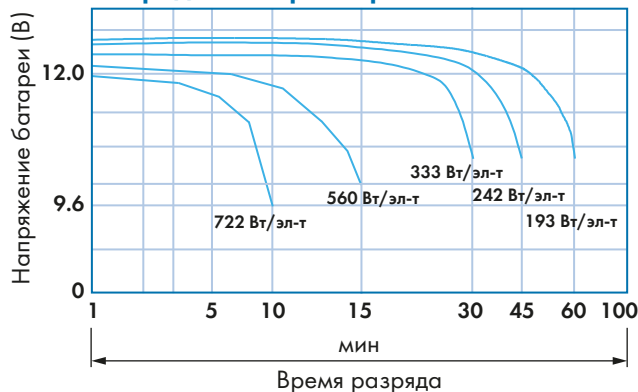


Железная дорога и транспорт

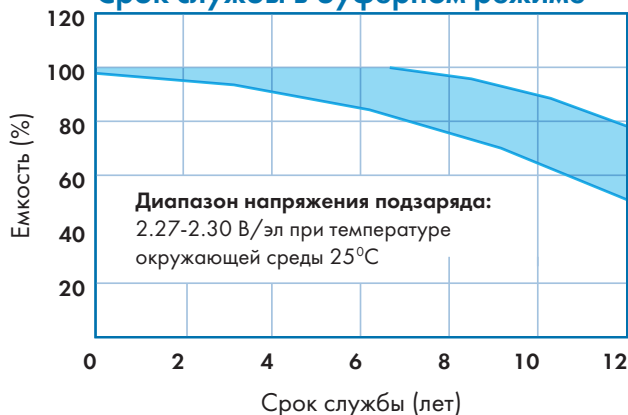


Промышленность

Разрядные характеристики



Срок службы в буферном режиме



Срок службы в циклическом режиме

