

ООО "Парус электро"

Панель распределительная

ЩР-Б-16А

Руководство по монтажу и эксплуатации

АПСМ.656514.023 РЭ

Редакция от 02-10-21

2021

СОДЕРЖАНИЕ

1	НАЗНАЧЕНИЕ	3
2	ТЕХНИЧЕСКИЕ ХАРАКТЕРИСТИКИ.....	3
3	КОМПЛЕКТНОСТЬ ПОСТАВКИ.....	5
4	УКАЗАНИЯ МЕР БЕЗОПАСНОСТИ	5
5	УСТРОЙСТВО.....	6
6	ПОРЯДОК МОНТАЖА И ДЕМОНТАЖА	6
7	ПОРЯДОК ВКЛЮЧЕНИЯ.....	7
8	ПОРЯДОК ВКЛЮЧЕНИЯ РЕЖИМА ОБСЛУЖИВАНИЕ	7
9	ПОРЯДОК ВЫКЛЮЧЕНИЯ РЕЖИМА ОБСЛУЖИВАНИЕ	8
10	ТЕХНИЧЕСКОЕ ОБСЛУЖИВАНИЕ	9
11	УСЛОВИЯ ЭКСПЛУАТАЦИИ.....	9
12	ТРАНСПОРТИРОВАНИЕ И ХРАНЕНИЕ	9
13	КОНТАКТНАЯ ИНФОРМАЦИЯ.....	10
	Лист регистрации изменений	11

1 НАЗНАЧЕНИЕ

1.1 Панель распределения ЩР-Б-16А (далее ЩР) предназначена для обеспечения безразрывного питания нагрузки при ручном переключении питания с ИБП на питание сети, в случае проведения сервисных работ на ИБП или его замены.

1.2 Конструкция панели распределения обеспечивает её монтаж и эксплуатацию в составе 19-ти дюймовой стойки шкафа.

2 ТЕХНИЧЕСКИЕ ХАРАКТЕРИСТИКИ

2.1 Количество коммутируемых входов.....	1
2.2 Количество коммутируемых выходов.....	2
2.3 Напряжение, коммутируемое ЩР.....	220~240 В
2.4 Напряжение электропитания.....	переменное, однофазное
2.5 Ток, коммутируемый ЩР, не более.....	16 А
2.6 Суммарная мощность подключения	3,6 кВт
2.7 Количество подключаемых нагрузок.....	4
2.8 Степень защиты.....	IP20
2.9 Масса изделия, не более	4 кг.
2.10 Охлаждение элементов изделия – воздушное естественное.	

Общий вид и габаритные размеры ЩР-Б-16А приведен на рис.1.

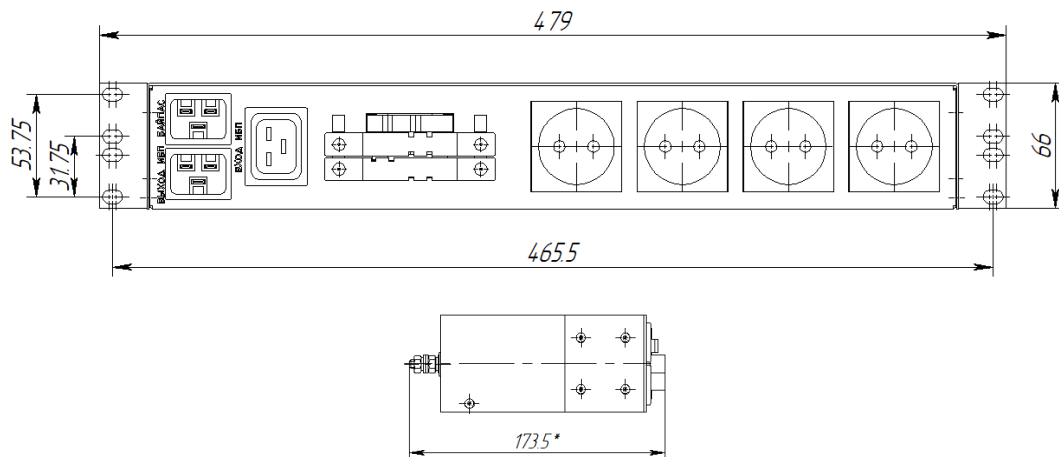


Рис. 1
 Габаритно-присоединительные размеры ЦР.
 Вид спереди и сбоку.

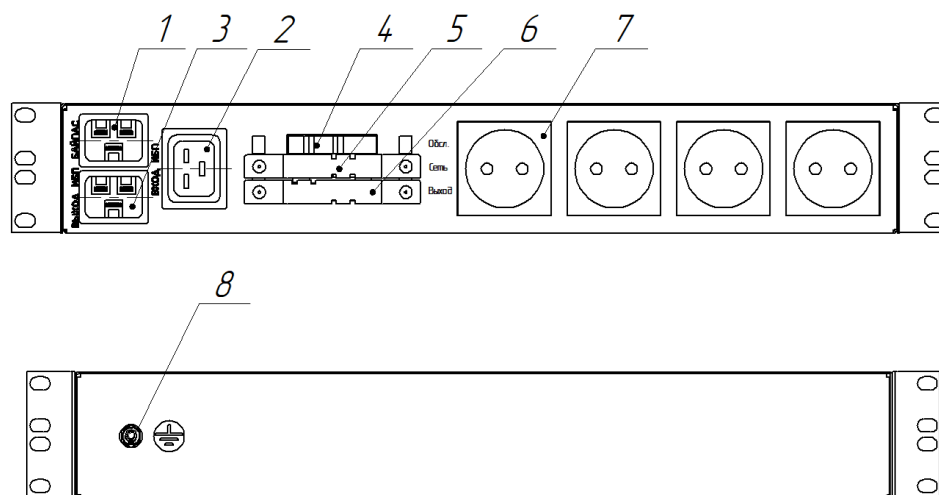


Рис. 2
 Расположение разъемов подключения и автоматических выключателей

- (1) Разъем для подключения сети питания (БАЙПАС);
- (2) Разъем для подключения ИБП к сети питания (ВХОД ИБП);
- (3) Разъем для подключения питания от ИБП (ВЫХОД ИБП);
- (4) Выключатель автоматический (Обслуживание);
- (5) Выключатель автоматический (Сеть);
- (6) Выключатель автоматический (Выход);
- (7) Розетки для подключения нагрузок потребителей;
- (8) Болт защитного заземления.

3 КОМПЛЕКТНОСТЬ ПОСТАВКИ

3.1 Панель распределительная ЩР-Б-16А АПСМ.656514.023.....1 шт.

3.2 Паспорт..... АПСМ.656514.023 ПС

Эксплуатационная документация

3.3 Панель распределительная ЩР-Б-16А Руководство по монтажу
и эксплуатации..... АПСМ.656514.023 РЭ

Примечания:

1. Эксплуатационная документация на ЩР расположена на сайте завода изготовителя, по договоренности с заказчиком может поставляться в печатном виде или на цифровом носителе.
2. Паспорт оформляется один на партию ЩР и поставляется с каждым изделием. Количество ПР в партии определяется заводом-изготовителем.

4 УКАЗАНИЯ МЕР БЕЗОПАСНОСТИ

4.1 При обслуживании ЩР необходимо руководствоваться «Правилами технической эксплуатации электроустановок, утвержденными Минэнерго России 13.01.2003г. и «Межотраслевыми правилами по охране труда (Правила безопасности) при эксплуатации электроустановок» ПОТ Р М-016-2001 РД 153-34.0-03.150-00, утвержденными Минэнерго России 05.01.2001г.

Помещение, в котором устанавливается изделие, должно отвечать требованиям, изложенным в "Правилах устройства электроустановок", утвержденных Минэнерго России 08.07.2002г.

4.2 При монтаже и дальнейшей эксплуатации ЩР корпус изделия должен быть соединен с шиной защитного заземления технологического помещения, в котором устанавливается изделие, проводом сечением не менее 2,5 мм².

4.3 Монтаж и техническое обслуживание ЩР должно производиться лицами обслуживающего персонала, прошедшими инструктаж и имеющими квалификационную группу по технике безопасности не ниже третьей.

5 УСТРОЙСТВО

5.1 Конструктивно ЩР выполнена в виде съемного блока (крейта) прямоугольной формы с присоединительными и установочными размерами, соответствующими ГОСТ 28601-90. Общий вид и габариты ЩР приведены на рис.1.

Конструкция изделия обеспечивает его монтаж и эксплуатацию в составе унифицированной 19-ти дюймовой стойки или шкафа.

5.2 В ПР предусмотрены автоматические выключатели, защищающие вход и выход подключенного ИБП от перегрузок и коротких замыканий.

5.3 В ЩР предусмотрен автоматический выключатель, коммутирующий и защищающий нагрузку от перегрузок и коротких замыканий в режиме сервисного байпаса.

6 ПОРЯДОК МОНТАЖА И ДЕМОНТАЖА

ВНИМАНИЕ! В ИЗДЕЛИИ ИМЕЕТСЯ ОПАСНОЕ ДЛЯ ЖИЗНИ ПЕРЕМЕННОЕ НАПРЯЖЕНИЕ.

Во избежание возникновения короткого замыкания в элементах ЩР, при монтаже изделия в шкафу (стойке) соблюдайте аккуратность, не допускайте попадания посторонних предметов и элементов крепежа в конструкцию изделия.

6.1 Установите и закрепите ПР в шкаф (стойку).

6.2 После механического монтажа конструкции ЩР в шкафу (стойке), подключите корпус изделия к шине защитного заземления в технологическом помещении, в котором монтируется ЩР.

6.3 Убедитесь, что на подключаемых к ЩР кабелях отсутствует сетевое питание.

6.4 Кабель от входной сети подключите к разъему «Байпас» (поз.1 на рис.2).

6.5 Кабель входа ИБП подключите к разъему «ИБП вход» (поз.2 на рис.2).

6.6 Кабель от выхода ИБП подключите к разъему «ИБП Выход» (поз.3 на рис.2).

6.7 Кабели от нагрузки подключите к выходным разъемам ЩР (поз.7 на рис.2).

7 ПОРЯДОК ВКЛЮЧЕНИЯ

7.1 Убедитесь, что автоматические автоматы «Сеть» и «Выход» (поз.5 и поз.6 на рис. 2) находятся во включенном состоянии и закрыты защитными шторками, а автоматический выключатель «Обслуживание» (поз.4 на рис.2) находится в выключенном состоянии и зафиксирован защитной планкой от случайного включения.

7.2 Проверьте, что нагрузка, подключенная к ЩР, соответствует характеристикам, указанным в п.2.1 настоящего руководства по монтажу и эксплуатации.

7.3 Подайте переменное однофазное напряжение 220~240В на вход «Байпас» ЩР (поз.1 на рис.2).

7.4 Включите подсоединенный к ЩР ИБП в режим онлайн согласно инструкции по эксплуатации на ИБП.

7.5 Убедитесь, что на выходных розетках ЩР (поз.7 на рис.2) появилось стабилизированное напряжение в зависимости от настройки ИБП.

8 ПОРЯДОК ВКЛЮЧЕНИЯ РЕЖИМА ОБСЛУЖИВАНИЕ

8.1 Убедитесь, что автоматические автоматы «Сеть» и «Выход» (поз.5 и поз.6 на рис. 2) находятся во включенном состоянии и закрыты защитными шторками, а автоматический выключатель «Обслуживание» (поз.4 на рис.2) находится в выключенном состоянии и зафиксирован защитной планкой от случайного включения. ИБП находится в режиме работы онлайн.

ВНИМАНИЕ! ДЛЯ ОБЕСПЕЧЕНИЯ БЕЗРАЗРЫВНОСТИ ПИТАНИЯ НАГРУЗКИ ПЕРЕВОД ЩР В РЕЖИМ ОБСЛУЖИВАНИЕ ПРОИЗВОДИТЬ ТОЛЬКО ПРИ НАХОЖДЕНИИ ИБП В РЕЖИМЕ ЭЛЕКТРОННОГО (ВНУТРЕННЕГО) БАЙПАСА.

8.2 Согласно руководству по эксплуатации ИБП перевести ИБП в режим электронного (внутреннего) байпаса. Убедитесь, что инвертор в ИБП выключился, а ИБП питает нагрузку по обходной линии (байпасу).

8.3 С помощью отвертки снимите защитную планку от случайного включения с автоматического выключателя «Обслуживание» (поз.4 на рис.2).

8.4 Включите автоматический выключатель «Обслуживание» (поз.4 на рис.2). При этом нагрузка начнет получать питание через обходную цепь параллельно с байпасом ИБП.

8.5 Выключите ИБП в соответствии с руководством по эксплуатации на ИБП.

8.6 Поднимите защитную шторку автоматического выключателя «Сеть» (поз.5 на рис.2) и перевести его в положение «выкл.»

8.7 Поднимите защитную шторку автоматического выключателя «Выход» (поз.6 на рис.2) и перевести его в положение «выкл.»

8.8 После проведения вышеуказанных операций можно производить отключение ИБП от ПР для его технического обслуживания или замены.

ПРЕДУПРЕЖДЕНИЕ: В РЕЖИМЕ ОБСЛУЖИВАНИЕ БЕСПЕРЕБОЙНОСТЬ ПИТАНИЯ НАГРУЗКИ НЕ ОБЕСПЕЧИВАЕТСЯ

9 ПОРЯДОК ВЫКЛЮЧЕНИЯ РЕЖИМА ОБСЛУЖИВАНИЕ

ВНИМАНИЕ! ПРИ ПЕРВОМ ВКЛЮЧЕНИИ ИБП ПОСЛЕ ТЕХНИЧЕСКОГО ОБСЛУЖИВАНИЯ ИЛИ ЗАМЕНЫ УБЕДИТЕСЬ, ЧТО В ИБП УСТАНОВЛЕН РЕЖИМ ВКЛЮЧЕНИЯ ЧЕРЕЗ ЭЛЕКТРОННЫЙ (ВНУТРЕННИЙ) БАЙПАС.

9.1 Включите автоматический выключатель «Выход» (поз.6 на рис.2) и закройте защитной шторкой.

9.2 Включите автоматический выключатель «Сеть» (поз.5 на рис.2) и закройте защитной шторкой.

9.3 Включите ИБП в соответствии с руководством по эксплуатации.

9.4 Убедитесь, что ИБП находится в режиме электронного (внутреннего) байпаса.

9.5 Переведите автоматический выключатель «Обслуживание» в положение «выкл.» и установите обратно защитную планку от случайного включения автоматического выключателя (поз.4 на рис.2).

9.6 Переведите ИБП в режим онлайн в соответствии с руководством по эксплуатации.

9.7 Убедитесь, что на выходных розетках ЩР (поз.7 на рис.2) появилось стабилизированное напряжение в зависимости от настройки ИБП.

10 ТЕХНИЧЕСКОЕ ОБСЛУЖИВАНИЕ

10.1 Один раз в шесть месяцев необходимо провести следующие регламентные работы ЩР:

- с помощью щетки и чистой сухой ветоши удалите пыль и загрязнения с доступных поверхностей изделия;
- внешним осмотром убедиться в отсутствии механических повреждений на доступных осмотрах поверхностях и составных частях изделия;

10.2 Для изделий, эксплуатируемых в закрытых помещениях с кондиционированием, период технического обслуживания может быть увеличен до одного года. В исключительных случаях (труднодоступные районы и пр.) для изделий, эксплуатируемых в закрытых помещениях с кондиционированием, допускается проводить техническое обслуживание один раз в два года.

11 УСЛОВИЯ ЭКСПЛУАТАЦИИ

11.1 ЩР должен эксплуатироваться в отапливаемом помещении с температурой окружающего воздуха от + 0 °С до + 40 °С и относительной влажности воздуха до 95 % при температуре + 25 °С.

12 ТРАНСПОРТИРОВАНИЕ И ХРАНЕНИЕ

12.1 Условия транспортирования ЩР устанавливаются по группе 2С в соответствии с ГОСТ 15150-69.

12.2 ЩР может транспортироваться только в упаковке предприятия-изготовителя всеми видами транспорта (в крытых вагонах, закрытых автомашинах, контейнерах и т.д.).

Переупаковка изделия при транспортировке или на складе потребителя без согласования с предприятием-изготовителем не допускается.

12.3 Условия хранения ЩР на складах изготовителя и потребителя устанавливаются по группе 1Л в соответствии с ГОСТ 15150-69.

Хранение изделия должно производиться в таре завода-изготовителя в закрытом отапливаемом помещении (хранилище).

13 КОНТАКТНАЯ ИНФОРМАЦИЯ

Сервисная служба ООО «Парус электро»

Россия, 115404, г. Москва, ул. 6-я Радиальная, 9

телефон: +7 (495) 518-92-82

e-mail: support@parus-electro.ru

сайт: www.parus-electro.ru