

Технические характеристики

Технология изготовления.....AGM
 Номинальное напряжение 12 В
 Число элементов..... 6
 Срок службы 12-15 лет
 Номинальная емкость (25°C)
 20 часовой разряд (5.5 А; 10.8 В)..... 110 Ач
 10 часовой разряд (10.0 А; 10.8 В)..... 100 Ач
 Саморазряд 3% емкости в мес. при 20°C
 Внутреннее сопротивление полностью заряженной
 батареи (25°C) 4.2 мОм
 Макс. разрядный ток (25 °C) 820 А (5с)
 Заряд постоянным напряжением:
 Циклический режим 2.40-2.45* В/эл
 Буферный режим..... 2.23-2.30 В/эл
 Макс. зарядный ток 33 А



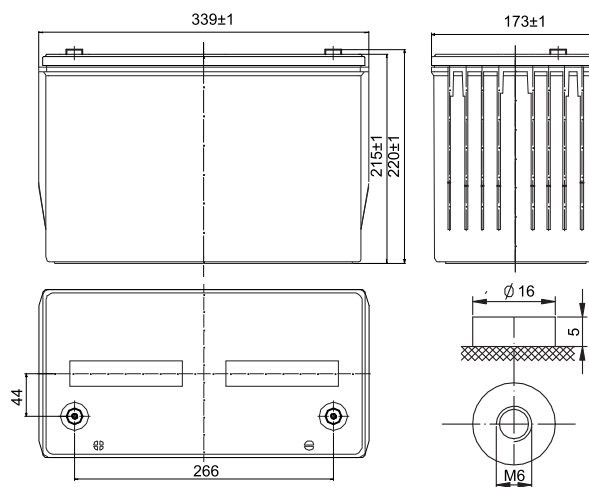
Рабочий диапазон температур**

Разряд..... -20 +60 °C
 Заряд -10 +60 °C
 Хранение -20 +60 °C
 Температурная компенсация:
 для циклического режима 30 мВ/°C
 для буферного режима 20 мВ/°C



Габариты (±1 мм)

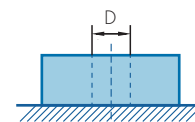
Длина 339 мм
 Ширина 173 мм
 Высота 215 мм
 Полная высота 220 мм
 Вес (±3%) 32 кг



Расположение клемм



Тип клемм Под болт М6



Разряд постоянным током, А при 25°C

В/эл-т	5 мин	10 мин	15 мин	20 мин	25 мин	30 мин	45 мин	60 мин
1.60 В	388	322	240	208	176	153	103	76.7
1.65 В	376	314	229	193	164	144	101	74.4
1.70 В	358	294	210	175	151	132	93.5	71.4
1.75 В	342	284	200	170	145	126	88.2	69.3
1.80 В	328	263	191	164	141	121	86.1	67.2

Разряд постоянной мощностью, Вт/эл-т при 25°C

В/эл-т	5 мин	10 мин	15 мин	20 мин	25 мин	30 мин	45 мин	60 мин
1.60 В	746	572	437	365	315	267	191	144
1.65 В	729	558	425	364	306	256	188	142
1.70 В	697	512	395	339	289	251	182	137
1.75 В	664	482	372	323	273	238	172	132
1.80 В	645	465	349	305	261	228	162	125

* **Примечание.** При эксплуатации АКБ в помещении не превышать значения напряжения 2,4 В/эл.

** **Примечание.** Приведенные выше характеристики являются средними значениями в результате проведения 3 контрольно-тренировочных циклов и не являются номинальными по умолчанию. Повышенная температура существенно сокращает срок службы АКБ, рекомендуется выдерживать постоянную температуру окружающей среды при эксплуатации 15~25°C, при хранении 10~20°C.

Свинцово-кислотные аккумуляторные батареи «Парус электро» серии HMS/W длительного срока службы изготовлены посредством новейшей технологии AGM (электролит, связанный в стекловолоконном мате с дополнительными сепараторами) с оптимизированной конструкцией решеток пластин и улучшенной формулой намазной пасты, что обеспечивает увеличение отдаваемой мощности до 40%. Специальная конструкция сепаратора предотвращает тепловой разгон аккумуляторной батареи (неконтролируемое повышение температуры), что увеличивает надежность системы электропитания. Аккумуляторы серии HMS/W имеют срок службы 12-15 лет.

ПРЕИМУЩЕСТВА



Оптимизированная решетка пластин и формула намазной пасты увеличивает энергоотдачу до 40% на коротком времени разряда.



Эффективная рекомбинация газов до 99% исключает расход электролита и необходимость в обслуживании в течение всего срока службы.



Допускается монтаж как в горизонтальном так и в вертикальном положении, кроме установки на крышку.



Возможность длительного хранения неэксплуатируемых аккумуляторов за счет низкого саморазряда.



Производятся в стандартном и негорючем исполнении ABS (UL 94-FV0).

СФЕРЫ ПРИМЕНЕНИЯ



ИБП большой мощности



Центры обработки данных



Энергетика



Нефтегазовая отрасль

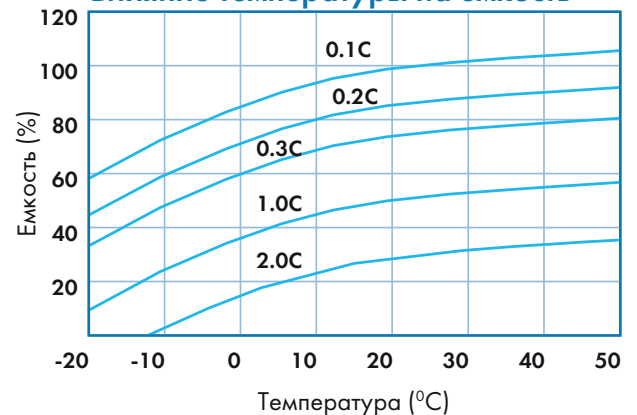


Железная дорога и транспорт

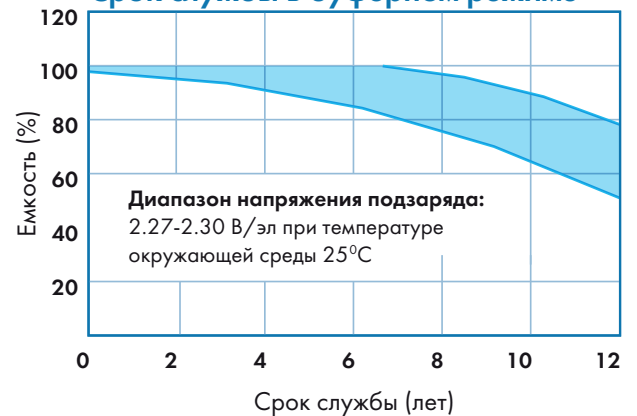


Промышленность

Влияние температуры на емкость



Срок службы в буферном режиме



Срок службы в циклическом режиме

