

Свинцово-кислотные аккумуляторные батареи "Парус электро" серии HMW длительного срока службы с высокой энергоотдачей применяются для систем бесперебойного питания большой мощности, телекоммуникации и связи, энергетики и нефтегазовой отрасли, на ЖД-транспорте и в промышленности, а также с прочим ответственным оборудованием, имеющим высокую потребляемую мощность. Они изготавливаются по технологии AGM (электролит, связанный в стекловолоконном мате с дополнительными сепараторами) с оптимизированной конструкцией решеток пластин и улучшенной формулой намазной пасты, что обеспечивает повышение мощности на 20% по сравнению со стандартными аккумуляторами. Положительные и отрицательные пластины АКБ из сплава свинца с добавлением кальция и олова продляют срок службы и ускоряют рекомбинацию газа. Пониженное внутреннее давление внутри батареи улучшает эксплуатационные характеристики в широком диапазоне температур. Аккумуляторы серии HMW выпускаются со сроком службы до 12 лет.



### Конструкция батареи

Компонент	Полож. пластина	Отриц. пластина	Корпус	Крышка	Клапан	Клеммы	Сепаратор	Электролит
Материал	Диоксид свинца	Свинец	ABS	ABS	Каучук	Медь	Стекловолокно	Серная кислота

### Технические характеристики

Номинальное напряжение.....	12 В
Число элементов.....	6
Срок службы.....	12~15 лет
Номинальная емкость (25°C)	
20 часовой разряд (7.86 А; 10.5 В).....	157.2 Ач
10 часовой разряд (15.0 А; 10.8 В).....	150 Ач
Саморазряд	3% емкости в месяц при 20°C
Внутреннее сопротивление полностью заряженной батареи (25°C).....	2.9 мОм

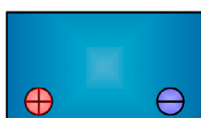
### Рабочий диапазон температур

Разряд.....	-20 +60 °C
Заряд.....	-10 +60 °C
Хранение.....	-20 +60 °C
Макс. разрядный ток (25°C).....	1000 А(5с)
Циклический режим (2.4-2.45 В/эл)	
Макс. зарядный ток.....	36 А
Температурная компенсация.....	30 мВ/°C
Буферный режим (2.20-2.30 В/эл)	
Температурная компенсация.....	20 мВ/°C

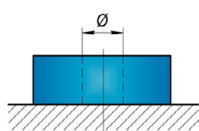
### Сферы применения

- Телекоммуникация и связь
- ИБП большой мощности
- Энергетика
- Нефтегазовая отрасль
- Альтернативная энергетика
- Медицинское оборудование
- Железная дорога и транспорт
- Промышленность
- Электроприборы и лабораторное оборудование

#### Расположение клемм



#### Тип клемм под болт М8

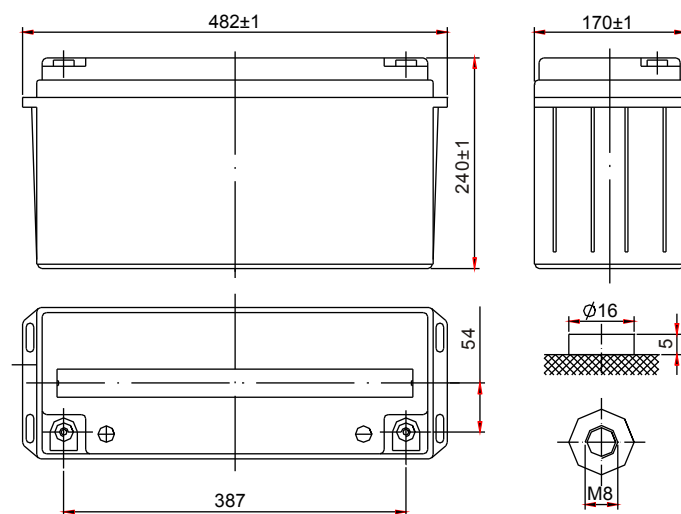


### Особенности

- Технология AGM (электролит, абсорбированный в стекловолоконном мате) позволяет эксплуатировать аккумуляторы в любом положении
- Эффективная рекомбинация газов до 99% исключает расход электролита в течение срока службы
- Положительные и отрицательные пластины АКБ из сплава свинца, кальция и олова для продления срока службы
- Оптимизированная решетка пластин позволяет увеличить энергоотдачу на 20% по сравнению со стандартными моделями
- Пониженное внутреннее давление обеспечивает устойчивость работы батареи в широком температурном диапазоне
- Возможность длительного хранения за счет низкого саморазряда

### Габариты (±1 мм)

Длина, мм.....	482
Ширина, мм.....	170
Высота, мм.....	240
Полная высота, мм.....	240
Вес (±3%), кг.....	47.0



## Разряд постоянным током, А (при 25°C)

В/эл-т	10 мин	15 мин	20 мин	25 мин	30 мин	35 мин	40 мин	45 мин	50 мин	55 мин	60 мин
1.60 В	365	306	256	226	206	181	162	148	135	124	115
1.65 В	346	290	243	215	196	172	154	140	128	118	110
1.70 В	326	274	230	203	185	163	146	133	122	112	105
1.75 В	306	258	216	191	175	154	138	126	115	107	99.3
1.80 В	294	249	210	186	170	150	135	123	113	104	97.1

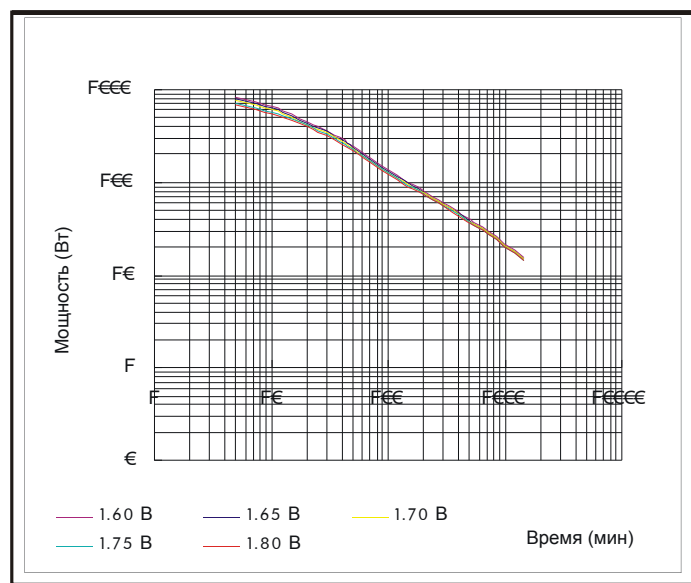
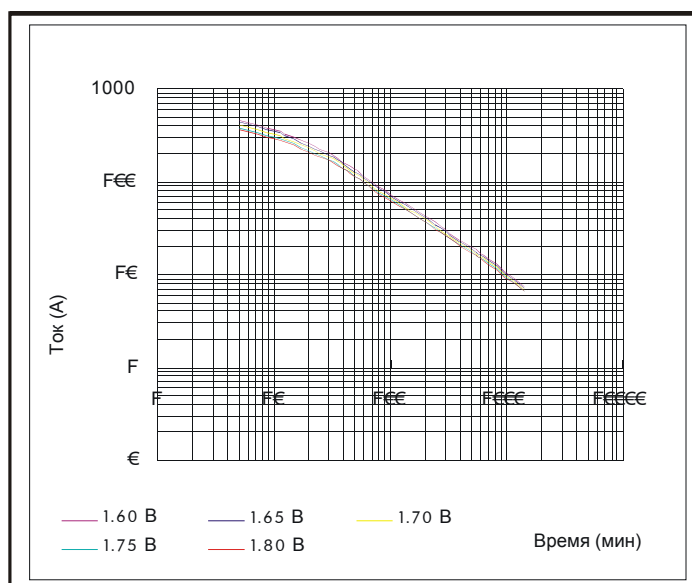
## Разряд постоянной мощностью, Вт (при 25°C)

В/эл-т	10 мин	15 мин	20 мин	25 мин	30 мин	35 мин	40 мин	45 мин	50 мин	55 мин	60 мин
1.60 В	650	550	457	402	365	324	294	270	246	226	210
1.65 В	626	530	442	389	353	314	285	262	239	220	204
1.70 В	602	511	426	376	342	304	276	254	232	214	199
1.75 В	577	492	411	362	330	294	267	246	225	207	193
1.80 В	553	473	396	349	318	284	258	238	218	201	187

(Примечание) Приведенные выше данные по характеристикам являются средними значениями, полученными в результате проведения 3 контрольно-тренировочных циклов, и не являются номинальными по умолчанию.

### График разряда постоянным током

### График разряда постоянной мощностью



Продукция постоянно совершенствуется, поэтому фирма-изготовитель оставляет за собой право вносить изменения без предварительного уведомления.



ООО "Парус электро"  
г. Москва, ул. 6-я Радиальная, д.9  
тел. 8(800) 301-05-38  
Email: info@parus-electro.ru

WWW.PARUS-ELECTRO.RU