



Технические характеристики

Технология изготовления.....AGM
 Номинальное напряжение 12 В
 Число элементов..... 6
 Срок службы 12 лет
 Номинальная емкость (25°C)
 10 часовой разряд (18А; 10.8 В)..... 180 Ач
 5 часовой разряд (32.3 А; 10.5 В)..... 161.5 Ач
 1 часовой разряд (118 А; 9.6 В) 118 Ач
 Саморазряд 3% емкости в мес. при 20°C
 Внутреннее сопротивление полностью заряженной батареи (25°C)4 мОм
 Макс. разрядный ток (25 °С)900 А (5с)
 Заряд постоянным напряжением:
 Циклический режим.....2.40-2.45* В/эл
 Буферный режим..... 2.23-2.27 В/эл
 Макс. зарядный ток54 А



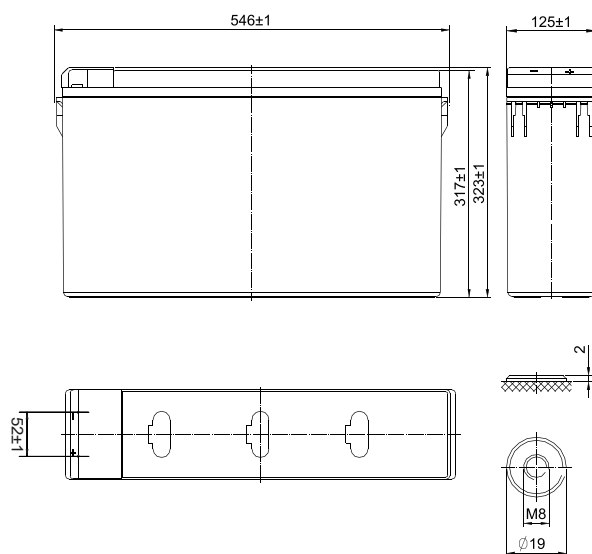
Рабочий диапазон температур**

Разряд.....-20 +60 °С
 Заряд-10 +60 °С
 Хранение-20 +60 °С
 Температурная компенсация:
 для циклического режима 30 мВ/°С
 для буферного режима..... 20 мВ/°С



Габариты (±1 мм)

Длина 546 мм
 Ширина..... 125 мм
 Высота 317 мм
 Полная высота..... 323 мм
 Вес (±3%) 59.6 кг

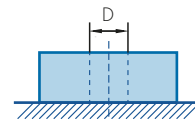


Расположение клемм



Тип клемм

Под болт М8



Разряд постоянным током, А при 25°C

В/эл-т	10 мин	15 мин	30 мин	45 мин	1 час	3 час	5 час	10 час
1.60 В	355	300	197	145	118	51.0	33.0	18.4
1.65 В	332	285	192	143	116	50.3	32.8	18.3
1.70 В	308	269	187	140	114	49.5	32.6	18.2
1.75 В	285	254	181	138	111	48.8	32.3	18.1
1.80 В	261	238	176	135	109	48.0	32.1	18.0

Разряд постоянной мощностью, Вт/эл-т при 25°C

В/эл-т	10 мин	15 мин	30 мин	45 мин	1 час	2 час	3 час	5 час
1.60 В	590	525	360	274	225	134	98.0	64.1
1.65 В	566	503	349	268	221	132	97.0	63.6
1.70 В	541	480	339	262	217	130	96.0	63.1
1.75 В	517	458	328	257	212	127	95.0	62.5
1.80 В	492	435	318	251	208	125	94.0	62.0

* **Примечание.** При эксплуатации АКБ в помещении не превышать значения напряжения 2,4 В/эл.

** **Примечание.** Приведенные выше характеристики являются средними значениями в результате проведения 3 контрольно-тренировочных циклов и не являются номинальными по умолчанию. Повышенная температура существенно сокращает срок службы АКБ, рекомендуется выдерживать постоянную температуру окружающей среды при эксплуатации 15~25°C, при хранении 10~20°C.

Свинцово-кислотные аккумуляторные батареи «Парус электро» серии НМФ с фронтальным расположением клемм удобны для установки и обслуживания в 19-ти дюймовой телекоммуникационной стойке. Модели серии НМФ имеют повышенную удельную емкость, характеризующую количество энергии в единице объема элемента, что позволяет размещать больше аккумуляторов на единицу площади. Применение утолщенных пластин с высококачественными решетками из сплава свинца-олова-кальция гарантирует длительный срок службы АКБ. Прочные медные клеммы обеспечивают высокую проводимость при больших разрядных токах, а современная технология герметизации крышки моноблока позволяет создать надёжное соединение корпуса по всей длине. Срок службы аккумуляторов серии НМФ составляет до 12 лет.

ПРЕИМУЩЕСТВА



Оптимизированная решетка пластин позволяет увеличить энергоотдачу на 20% по сравнению со стандартными типами аккумуляторов.



Эффективная рекомбинация газов до 99% исключает расход электролита и необходимость в обслуживании в течение всего срока службы.



Допускается монтаж как в горизонтальном, так и в вертикальном положении, кроме установки на крышку.



Возможность длительного хранения неэксплуатируемых аккумуляторов за счет низкого саморазряда.



Производятся в стандартном и негорючем исполнении ABS (UL 94-FV0).

СФЕРЫ ПРИМЕНЕНИЯ



Телекоммуникация и связь



Энергетика



ИБП большой мощности



Нефтегазовая отрасль

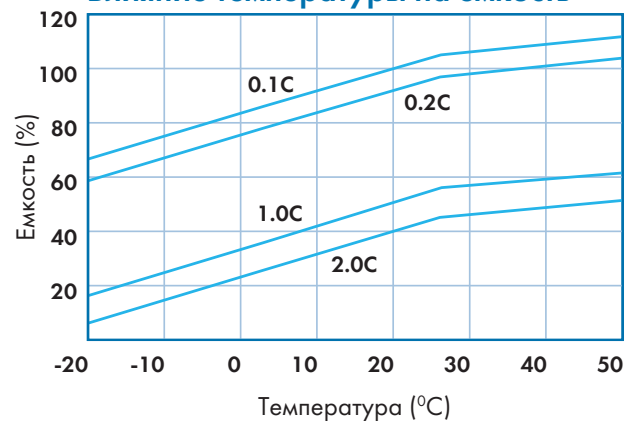


Промышленность

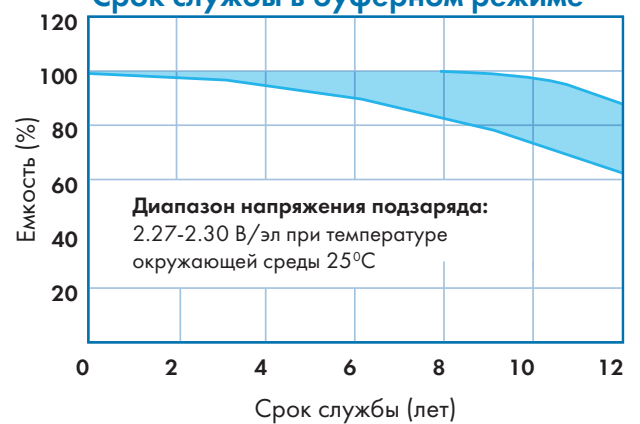


Железная дорога и транспорт

Влияние температуры на емкость



Срок службы в буферном режиме



Срок службы в циклическом режиме

