



Технические характеристики

Технология изготовления.....AGM
 Номинальное напряжение 12 В
 Число элементов..... 6
 Срок службы 12-15 лет
 Номинальная емкость (25°C)
 20 часовой разряд (7.5 А; 10.8 В)..... 150 Ач
 10 часовой разряд (14.0 А; 10.8 В)..... 140 Ач
 Саморазряд 3% емкости в мес. при 20°C
 Внутреннее сопротивление полностью заряженной
 батареи (25°C)3.6 мОм
 Макс. разрядный ток (25 °C) 910 А (5с)
 Заряд постоянным напряжением:
 Циклический режим.....2.40-2.45* В/эл
 Буферный режим..... 2.23-2.30 В/эл
 Макс. зарядный ток45 А



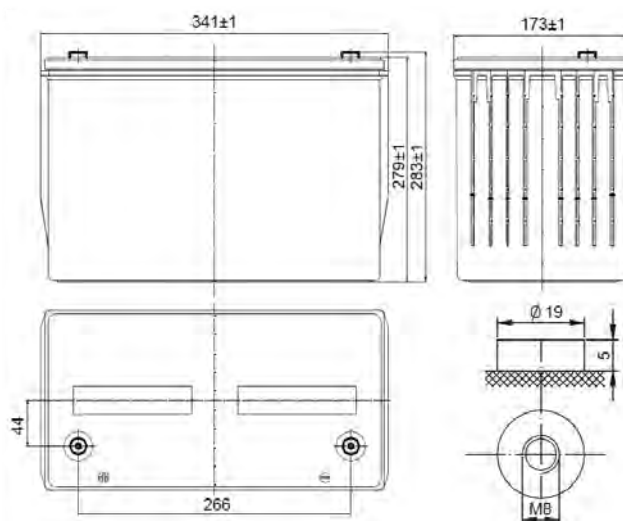
Рабочий диапазон температур**

Разряд.....-20 +60 °C
 Заряд-10 +60 °C
 Хранение-20 +60 °C
 Температурная компенсация:
 для циклического режима..... 30 мВ/°C
 для буферного режима..... 20 мВ/°C



Габариты (±1 мм)

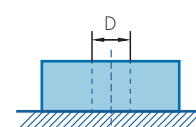
Длина 341 мм
 Ширина..... 173 мм
 Высота 279 мм
 Полная высота..... 283мм
 Вес (±3%).....41.5 кг



Расположение клемм



Тип клемм Под болт М8



Разряд постоянным током, А при 25°C

В/эл-т	5 мин	10 мин	15 мин	20 мин	25 мин	30 мин	45 мин	60 мин
1.60 В	469	358	292	253	217	196	134	103
1.65 В	456	337	281	246	212	188	130	101
1.70 В	433	318	259	228	198	175	125	99
1.75 В	416	302	245	215	190	169	122	96
1.80 В	403	293	235	206	183	161	119	94

Разряд постоянной мощностью, Вт/эл-т при 25°C

В/эл-т	5 мин	10 мин	15 мин	20 мин	25 мин	30 мин	45 мин	60 мин
1.60 В	887	680	564	468	400	358	260	201
1.65 В	857	662	547	459	396	350	255	198
1.70 В	790	601	491	427	374	331	245	192
1.75 В	766	568	473	412	360	323	237	188
1.80 В	744	534	455	397	347	311	229	184

* **Примечание.** При эксплуатации АКБ в помещении не превышать значения напряжения 2,4 В/эл.

** **Примечание.** Приведенные выше характеристики являются средними значениями в результате проведения 3 контрольно-тренировочных циклов и не являются номинальными по умолчанию. Повышенная температура существенно сокращает срок службы АКБ, рекомендуется выдерживать постоянную температуру окружающей среды при эксплуатации 15~25°C, при хранении 10~20°C.

Свинцово-кислотные аккумуляторные батареи «Парус электро» серии HMS/W длительного срока службы изготовлены посредством новейшей технологии AGM (электролит, связанный в стекловолоконном мате с дополнительными сепараторами) с оптимизированной конструкцией решеток пластин и улучшенной формулой намазной пасты, что обеспечивает увеличение отдаваемой мощности до 40%. Специальная конструкция сепаратора предотвращает тепловой разгон аккумуляторной батареи (неконтролируемое повышение температуры), что увеличивает надежность системы электропитания. Аккумуляторы серии HMS/W имеют срок службы 12-15 лет.

ПРЕИМУЩЕСТВА



Оптимизированная решетка пластин и формула намазной пасты увеличивает энергоотдачу до 40% на коротком времени разряда.



Эффективная рекомбинация газов до 99% исключает расход электролита и необходимость в обслуживании в течение всего срока службы.



Допускается монтаж как в горизонтальном так и в вертикальном положении, кроме установки на крышку.



Возможность длительного хранения неэксплуатируемых аккумуляторов за счет низкого саморазряда.



Производятся в стандартном и негорючем исполнении ABS (UL 94-FV0).

СФЕРЫ ПРИМЕНЕНИЯ



ИБП большой мощности



Центры обработки данных



Энергетика



Нефтегазовая отрасль

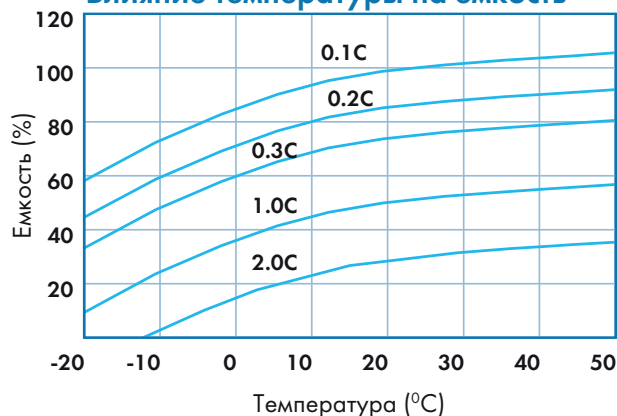


Железная дорога и транспорт

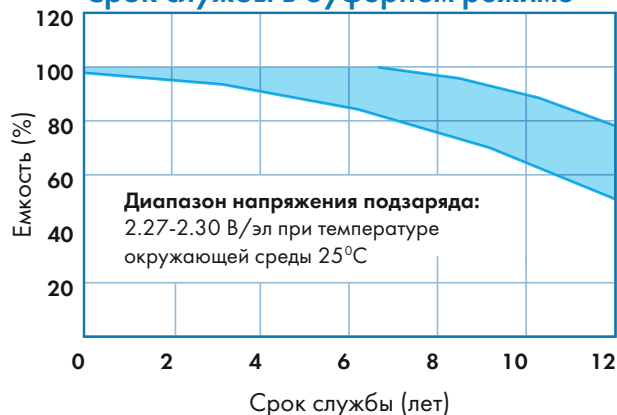


Промышленность

Влияние температуры на емкость



Срок службы в буферном режиме



Срок службы в циклическом режиме

