

Стеллаж аккумуляторный СА-40-120 (МК)



Торговая марка: Парус электро

Артикул: АПСМ.301444.021

Модель: СА-40-120 (МК)

- Компактный стеллаж для размещения 40 штук аккумуляторных батарей емкостью до 120 Ач
- Отдельная секция для автоматов и прокладки кабеля
- Объединение стеллажей в группы
- Быстросъемные панели

Технические преимущества

- Компактная конструкция с возможностью объединения стеллажей в группы
- Возможность размещения 40 штук АКБ емкостью до 120 Ач
- Отдельная секция на широкой стороне стеллажа для установки защитного автомата или блока предохранителей от 160 А до 630 А
- Оптимизация прокладки кабелей в отдельной секции, в том числе для установки на фальшпол
- Усиленные полки для аккумуляторов с нагрузкой до 150 кг
- Интеграция объединительного батарейного щита (ШБО) в стеллажи
- Поставка с монтажными комплектами перемычек АКБ (опционально в зависимости от моделей АКБ)

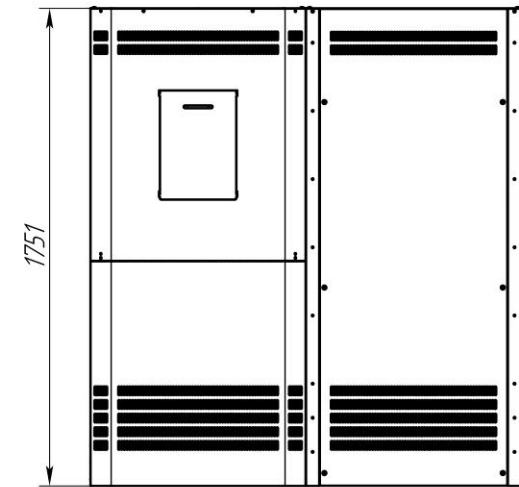
Эксплуатационные преимущества

- Быстросъемные панели для удобства эксплуатации
- Увеличенное межполочное расстояние 340 мм упрощает обслуживание АКБ
- Возможность верхнего и нижнего подвода кабелей
- Доступны ножки для напольной установки (опционально)

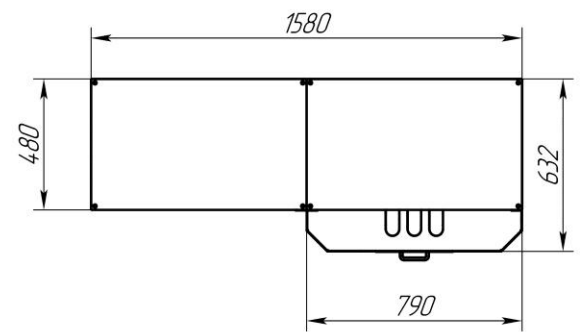
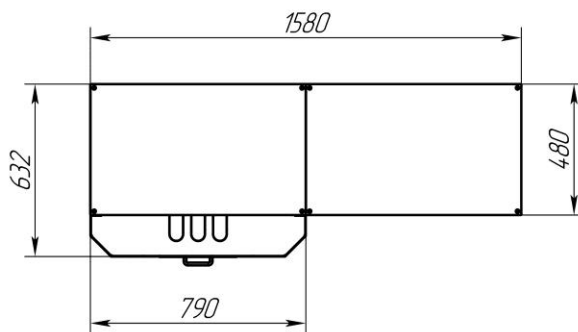
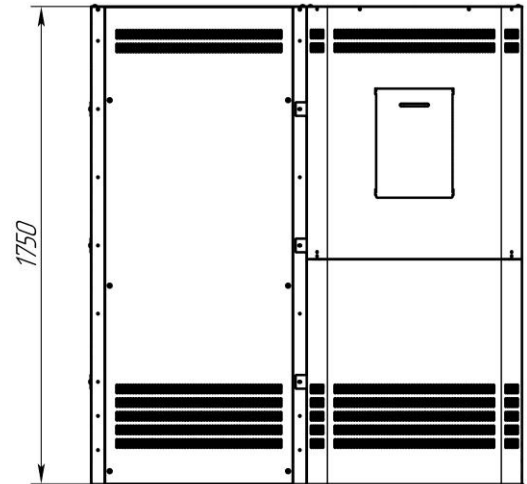
Модель стеллажа	СА-40-120 (МК)
Количество аккумуляторов	До 40 штук
Устанавливаемые аккумуляторы	До 120 Ач
Срок службы	Не менее 10 лет
Комплектация	Соединительные кабели и перемычки, автоматический выключатель или блок предохранителей от 160 А до 630 А (опционально)
Гарантия	24 месяца
Технические характеристики	
Материал	Каркас: сталь 2 мм Полки: сталь 3 мм Стенки: сталь 1 мм
Внешнее покрытие	Покраска, цвет черный
Рабочая температура окружающей среды	0°C ... +40°C
Относительная влажность	100% при +25°C
Физические характеристики	
Габаритные размеры стеллажа (Ш*Г*В), мм	790x1120x1750 или 1580x640x1750
Количество полок для АКБ	2*5
Вес нетто, кг	210
Рабочие размеры полки (Ш*Г), мм	730x420
Межполочное расстояние, мм	340
Полезное межполочное расстояние, мм	317
Максимальная нагрузка на полку, кг	150

Варианты сборки стеллажа для аккумуляторов СА-40-120 (МК)

Вариант 1

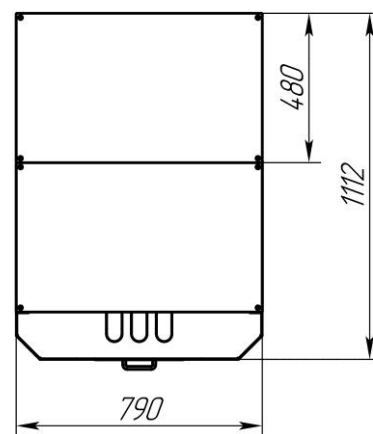
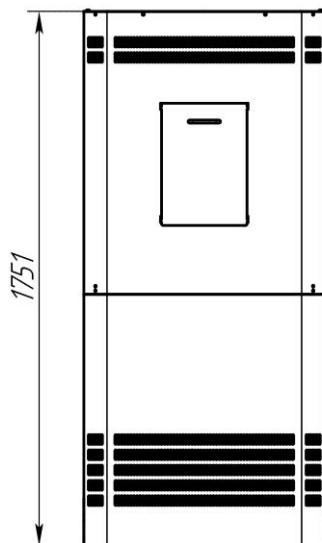


Вариант 2



Сборка стеллажа СА-40-120 (МК) с соединением секций по узкой стороне

Вариант 3 (АПСМ.301444.021-01)



Сборка стеллажа СА-40-120 (МК) с соединением секций по широкой стороне

Внешний вид собранного стеллажа для аккумуляторов CA-40-120 (МК)



Сборка стеллажа CA-40-120 (МК)
с соединением секций по узкой стороне



Сборка стеллажа CA-40-120 (МК)
с соединением секций по широкой стороне