

Руководство пользователя карты «сухие» контакты



1. Введение

Карта «сухие» контакты обеспечивает выдачу сигналы релейного интерфейса для внешнего мониторинга состояния ИБП и электросети. Данное руководство актуально для высокочастотных ИБП серий СИПБ 6-20кВА и СИП380А с трехфазным и однофазным входом и выходом (трехфазный и однофазный коммуникационный протокол).

2. Описание внешнего подключения

Карта «сухие» контакты имеет 10 контактов, из них: 7 выходов для отображения состояния ИБП, 1 – общий провод, 2 – вход для удаленного отключения ИБП.

Подключение интерфейса удаленного отключения ИБП показано на рисунке 1 приведенном ниже:

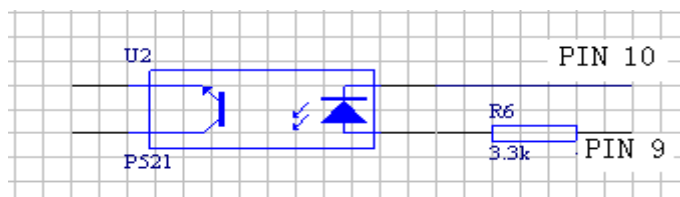


Рис.1 Подключение интерфейса удаленного отключения

Параметры подключения:

Параметр	Максимальное значение	Типовое	
Диоды	Обратное напряжение VR	5 В	
	Прямой ток	25 мА	16 мА
	Пиковый прямой ток, I _{FP}	1 А (100μ импульс, 100pps)	
	Входное прямое напряжение	30 В	5 ~ 12 В пост. ток
Контакты реле	Максимальное переключаемое напряжение	277 В переменного тока	5 ~ 12 В пост. ток
		30 В постоянного тока	
	Максимальный переключаемый ток	10 А нормально разомкнут	
		3 А нормально замкнут	
	Максимальная переключаемая мощность	1400 ВА 150 Вт нормально разомкнут	
		850 ВА 90 Вт нормально замкнут	

Описание контактов:

№ контакта	Описание	Состояние		Вход / Выход
1	Авария электросети	Реле1 вкл.	Pin1 & Pin8 вкл.	Выход
2	Низкий заряд аккумуляторов	Реле2 вкл.	Pin2 & Pin8 выкл.	Выход
3			Pin3 & Pin8 вкл.	Выход
4	Выход на байпасе	Реле3 вкл.	Pin4 & Pin8 вкл.	Выход
5	Ошибка ИБП	Реле4 вкл.	Pin5 & Pin8 вкл.	Выход
6	Выход на инверторе	Реле5 вкл.	Pin6 & Pin8 вкл.	Выход
7	Авария	Реле6 вкл.	Pin7 & Pin8 вкл.	Выход
8	Общий			
9	Удаленное выключение +			Входное напряжение 5~12 В
10	Удаленное выключение -			

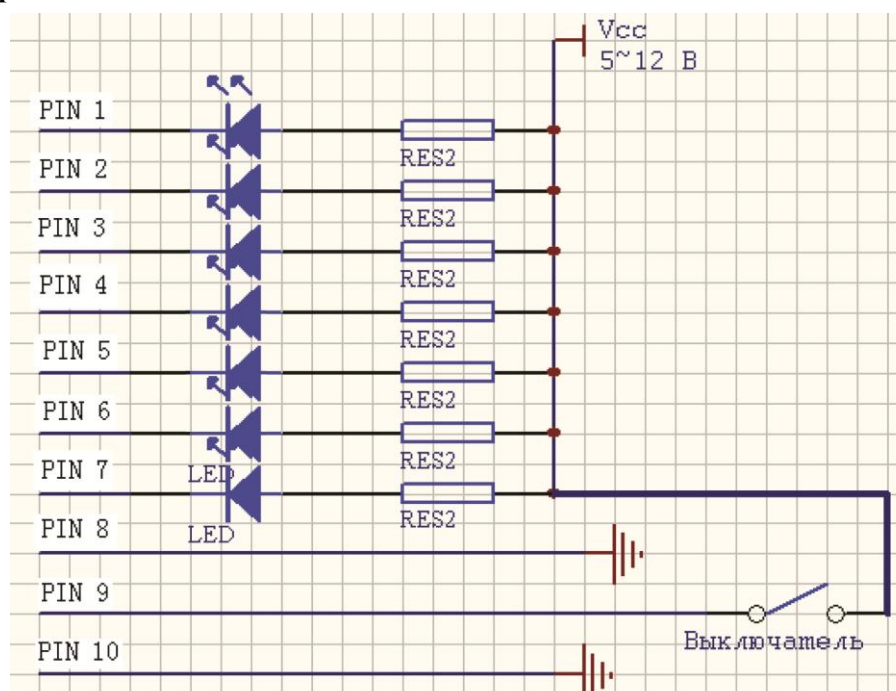
Примечание: нумерация выходных контактов приведена на рисунке 2.

Маркировка на карте: K1, K2.....

Инструкции по подключению выходных контактов:

Событие	Описание	Причина
Pin 1 & 8 Вкл.	Ошибка электросети	Отклонение частоты или напряжения электросети
Pin 2&8 Выкл., Pin 3&8 Вкл.	Низкий заряд батарей	Низкий заряд аккумуляторных батарей
Pin 4&8 Вкл.	Обходной режим	Выход ИБП питается через обходную цепь (байпас)
Pin 5&8 Вкл.	Неисправность ИБП	Ошибка выпрямителя; Ошибка инвертора; Перегрев; Короткое замыкание.
Pin 6&8 Вкл.	Выход от инвертора	ИБП питает нагрузку от инвертора
Pin 7&8 Вкл.	Аварийный сигнал ИБП	Ошибка выпрямителя; Ошибка инвертора; Перегрев; Короткое замыкание.
Pin 9 подключение к питанию 5~12 В Pin 10 подключение к общему	Удаленное выключение	Вход удаленного отключения

Пример подключения:



3. Описание внутренних контактов

На плате всего 26 контактов для внутреннего соединения, 4 из которых значимы (см. рисунок 2):

Pin1(с обратной стороны Pin2): Общий

Pin2: Питание 12 В

Pin3: (с обратной стороны Pin4): Отправление данных

Pin4: Получение данных

4. Внешний вид карты

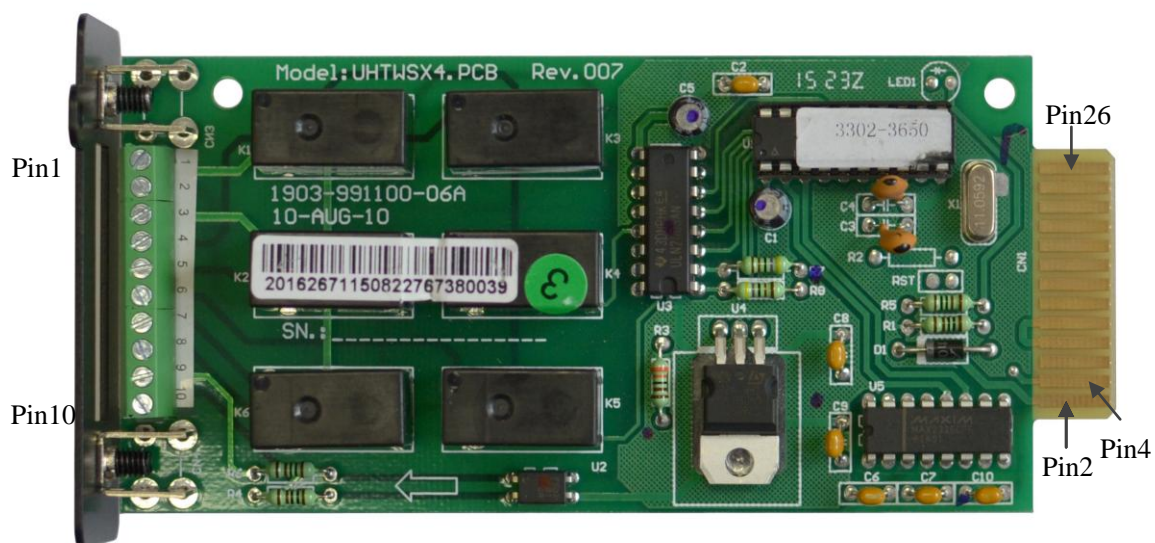


Рис.2 Внешний вид карты «сухие» контакты