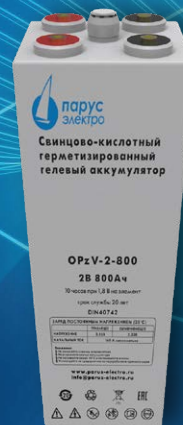


СПЕЦИАЛИЗИРОВАННАЯ ГРУППА  
**ОРzV-2-800 2В-800Ач**



**Технические характеристики**

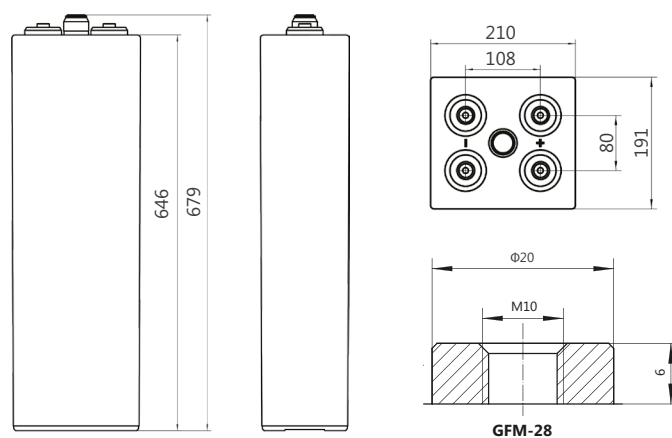
Технология изготовления..... GEL  
Номинальное напряжение .....2 В  
Число элементов..... 1  
Срок службы ..... 20 лет  
Номинальная емкость (25°C)  
10 часовой разряд (80 А; 1.8 В) .....800 Ач  
5 часовой разряд (136 А; 1.8 В) .....680 Ач  
3 часовой разряд (200 А; 1.8 В) .....600 Ач  
1 часовой разряд (400 А; 1.8 В) .....400 Ач  
Саморазряд ..... 2% емкости в мес. при 20°C  
Внутреннее сопротивление полностью заряженной батареи (25°C) .....0.4 мОм  
Макс. разрядный ток (25 °C) ..... 3548 А (3с)  
Заряд постоянным напряжением:  
Циклический режим..... 2.30-2.40 В/эл  
Буферный режим..... 2.20-2.30 В/эл  
Макс. зарядный ток ..... 160 А

**Рабочий диапазон температур\***

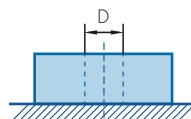
Разряд..... -20 +60 °C  
Заряд ..... -10 +60 °C  
Хранение ..... -20 +60 °C  
Температурная компенсация:  
для циклического режима ..... 3.5 мВ/°C  
для буферного режима..... 3.5 мВ/°C

**Габариты**  
(±1 мм)

Длина ..... 210 мм  
Ширина ..... 191 мм  
Высота ..... 646 мм  
Полная высота ..... 679 мм  
Вес (±3%) ..... 60.8 кг



**Тип клемм**  
Под болт М10



Разряд постоянным током, А при 25°C

В/эл-т	5 мин	10 мин	15 мин	20 мин	30 мин	1 ч	2 ч	3 ч	5 ч	6 ч	8 ч	10 ч	20 ч	24 ч	48 ч	100 ч	120 ч	240 ч
1.65 В	1071	964	891	817	672	461	301.3	235.5	162.1	137.3	106.1	90.4	47.3	40.2	21.40	10.37	8.72	4.52
1.70 В	1025	893	831	771	644	440	285.3	222.9	153.3	129.6	101.9	87.2	46.3	39.6	21.31	10.35	8.68	4.51
1.75 В	947	843	777	717	624	421	269.3	211.2	145.3	124.8	97.9	84.0	44.0	38.4	21.04	10.32	8.64	4.48
1.80 В	887	796	729	665	568	400	254.4	200.0	136.0	116.3	94.1	80.0	42.9	35.92	20.80	10.28	8.60	4.45
1.85 В	823	721	667	604	533	381	241.0	189.3	130.4	112.3	89.1	75.7	41.7	35.6	20.51	10.20	8.56	4.44

Разряд постоянной мощностью, Вт/эл-т при 25°C

В/эл-т	5 мин	10 мин	15 мин	20 мин	30 мин	1 ч	2 ч	3 ч	5 ч	6 ч	8 ч	10 ч	20 ч	24 ч	48 ч	100 ч	120 ч	240 ч
1.65 В	2074	1910	1651	1535	1333	941.0	647.6	483.8	321.9	272.4	219.0	176.6	93.9	81.00	43.33	20.93	17.47	9.07
1.70 В	1878	1733	1530	1406	1257	912.4	611.4	461.0	310.5	262.9	211.4	174.5	92.0	79.47	42.67	20.70	17.36	9.02
1.75 В	1718	1598	1425	1293	1143	893.3	571.4	441.9	302.9	255.2	205.7	168.0	90.7	76.76	42.13	20.65	17.29	8.96
1.80 В	1587	1448	1284	1175	1027	815.2	544.8	417.1	281.9	238.1	198.1	164.0	89.0	72.20	41.60	20.55	17.20	8.92
1.85 В	1461	1265	1152	1046	912	741.0	508.6	382.9	257.1	226.7	183.8	154.9	86.1	71.15	41.00	20.44	17.15	8.88

\* **Примечание.** Приведенные выше характеристики являются средними значениями в результате проведения 3 контрольно-тренировочных циклов и не являются номинальными по умолчанию. Повышенная температура существенно сокращает срок службы АКБ, рекомендуется выдерживать постоянную температуру окружающей среды при эксплуатации 15~25°C, при хранении 10~20°C.

Герметизированные свинцово-кислотные аккумуляторные батареи «Парус электро» серии OPzV с трубчатыми положительными пластинами и гелевым электролитом. Трубчатые пластины позволяют уменьшить массу и габариты батареи при сохранении высоких электрических характеристик. Для изготовления электродных решеток используются сплавы с содержанием сурьмы менее 2%, что обеспечивает механическую прочность и коррозионную стойкость электродов. Загущение силикагелем SiO<sub>2</sub> выравнивает концентрацию электролита в верхней и нижней части сепараторов аккумулятора, что повышает температурную стабильность и увеличивает устойчивость к негативным последствиям глубокого разряда, обеспечивая восстановление 100% номинальной ёмкости после продолжительного нахождения в полностью разряженном состоянии. Для разделения электродов используют микропористые полимерные сепараторы с низким сопротивлением. Закрывая электроды со всех сторон, сепараторы препятствуют развитию эффекта прорастания дендритов свинца и возникновению коротких замыканий. Проектный срок службы аккумуляторов серии OPzV до 20-ти лет.

### ПРЕИМУЩЕСТВА

Превосходные характеристики при длительных режимах разряда.

Устойчивость к глубокому разряду до 1500 циклов при 100% разряде.

Необслуживаемая GEL батарея с минимальным газовыделением и повышенным сроком службы в циклическом режиме.

Низкоомный ПВХ или ПФ микропористый сепаратор обеспечивает низкую скорость саморазряда.

Высокая плотность энергии благодаря трубчатым положительным пластинам.

### СФЕРЫ ПРИМЕНЕНИЯ



Производство и распределение энергии



Телекоммуникация и связь



ИБП большой мощности



Железная дорога и транспорт

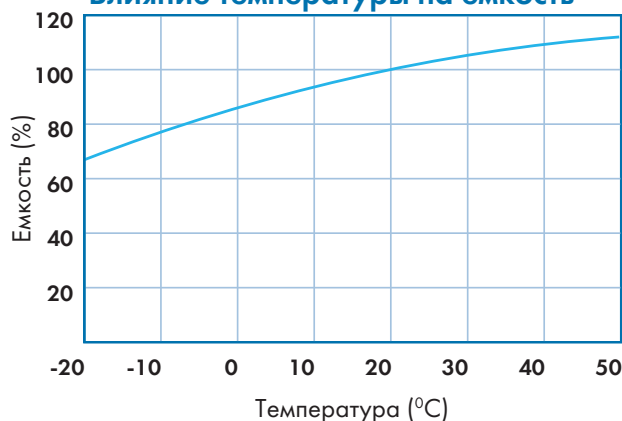


Нефтегазовая отрасль

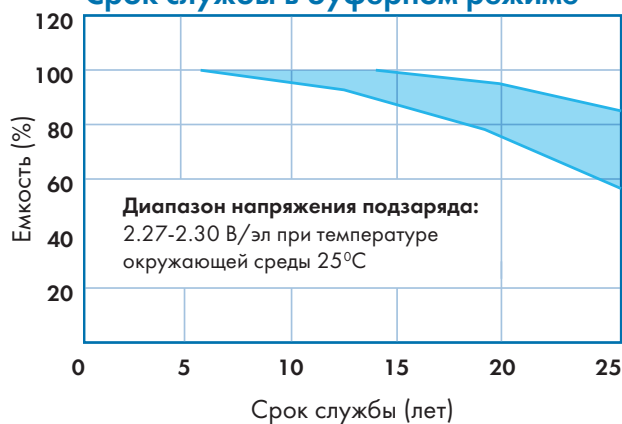


Промышленность

### Влияние температуры на емкость



### Срок службы в буферном режиме



### Срок службы в циклическом режиме

