

Онлайн ИБП СИП380А15БА.10-33/ЗАГ двойного преобразования с трехфазным входом и выходом с тремя встроенными аккумуляторными группами



Торговая марка: Связь инжиниринг

Артикул: АПСМ.435341.082-03

Модель: СИП380А15БА.10-33/ЗАГ

Онлайн ИБП СИП380А15БА.10-33/ЗАГ двойного преобразования с трехфазным входом и выходом полной мощностью 15 кВА с тремя установленными аккумуляторными группами.

Выходной коэффициент мощности 1,0.

Параллельная работа до четырех ИБП.

Совместимость с генераторными установками и высокая перегрузочная способность.

Подключение

- Выходной коэффициент мощности 1.0 обеспечивает активную мощность до 15 кВт
- Система с трехфазным синусоидальным выходным напряжением и нулевым временем переключения на аккумуляторы
- Нарращивание мощности или резервирование параллельным включением до 4 устройств
- Встроенные аккумуляторные батареи (три группы с батареями 9 Ач)
- Увеличение времени автономной работы подключением внешних батарейных кабинетов
- Минимальная нагрузка на электросеть или генератор за счет низкого входного коэффициента нелинейных искажений
- Раздельный ввод байпас для повышения надежности системы

Управление

- Интерфейсы управления: RS-232, RS-485 (Modbus)
- Слоты для плат SNMP или "сухие" контакты
- Порт аварийного отключения (EPO) и кнопка на передней панели
- Цветной сенсорный ЖК-дисплей системы

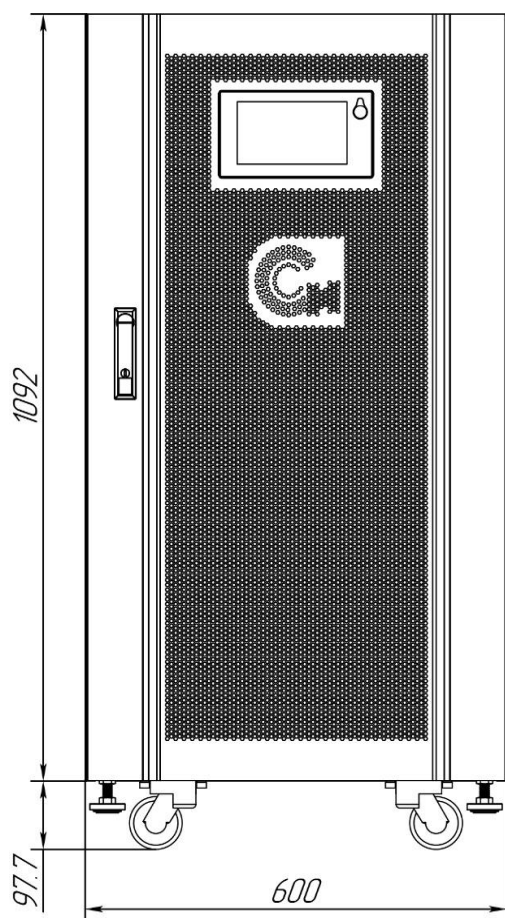
Установка и эксплуатация

- Совместимость с генераторными установками
- Широкий диапазон входных напряжений и частот
- Высокая перегрузочная способность до 150%
- Режим высокой эффективности для экономии электроэнергии (ECO)
- Интеллектуальный заряд аккумуляторов для продления их срока службы
- Автоматическое самотестирование для увеличения надежности системы

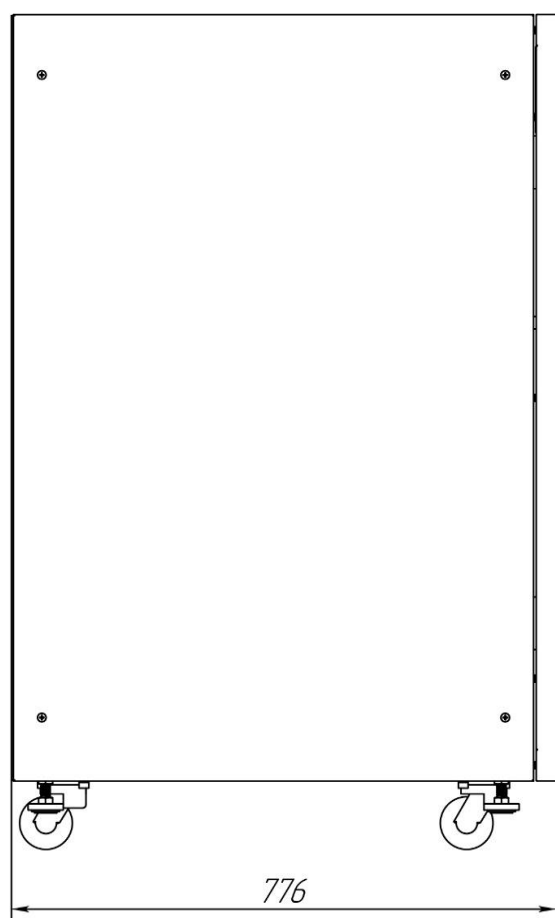
Модель ИБП	СИП380А15БА.10-33/ЗАГ
Полная мощность, кВА	15
Активная мощность, кВт	15
Фазы на входе	3 фазы
Фазы на выходе	3 фазы
Форм-фактор	Напольный
Гарантия	24 месяца
Вход	
Номинальное входное напряжение	400 В (настраивается 380, 415 В)
Диапазон входных напряжений	208 ~ 478 В
Диапазон входной частоты	40 ~ 70 Гц
Номинальный входной ток	До 24 ампер
Входной коэффициент мощности	≥ 0.99
Коэффициент нелинейных искажений на входе	≤ 3% (при 100% линейной нагрузке)
Диапазон напряжений в экономичном режиме	±10%
Тип входного соединения	Клеммный терминал: три фазы, нейтраль и заземление
Выход	
Номинальное выходное напряжение	400 В (настраивается 380, 415 В)
Точность выходного напряжения	± 1 %
Топология и форма выходного напряжения	Онлайн ИБП с "чистой" синусоидой на выходе
Искажения выходного напряжения	≤2% на линейной нагрузке
Выходная частота (режим работы от АКБ)	50, 60 Гц ±0.2%
Выходной коэффициент мощности	1.0
Коэффициент пиковой нагрузки	3:1
Перегрузочная способность	При работе от электросети: до 110% - 60 минут, до 125% - 10 минут, до 150% - 1 минута, свыше 150% - переход на байпас
КПД в режиме работы от электросети	>93,7% при полной нагрузке
КПД в экономичном режиме	≥99% при полной нагрузке
Защита от всплесков напряжения	2*342 джоуля
Фильтрация	Встроенный фильтр
Тип выходного соединения	Клеммный терминал: три фазы, нейтраль и заземление
Обводная цепь (байпас)	
Тип байпас	Электронный и механический
Защитный автомат	32 ампер
Диапазон напряжений байпас	От +25% до -45% (настраиваемый)
Диапазон частот байпас	±10% (настраиваемый ±1%, ±2%, ±4%, ±5%)
АКБ	
Наличие встроенных АКБ	Да
Тип аккумуляторных батарей	Свинцово-кислотные герметизированные с защитой от утечки
Количество встроенных АКБ	3 группы x 32 штуки 12 В / 9 Ач
Напряжение на шине постоянного тока	Стандартное устройство: ±192 В постоянного тока; опционально: ±204 В, ±216 В, ±228 В, ±240 В
Время автономной работы (50% и 100% нагрузка, EOD = 1.7 В/яч)	44 / 17 минут
Время перезаряда	4 часа до 90% емкости
Режим заряда	Интеллектуальный трехступенчатый заряд с температурной компенсацией напряжения

Ток заряда	До 16 ампер (настраиваемый)
Время переключения на батареи	0 мс - с электросети на АКБ, 0 мс - с электросети на байпас
Защита батарей	Защита от переразряда, перенапряжения, короткого замыкания
Коммуникации и интерфейсы	
Интерфейсные порты	RS232/485, USB (опционально)
Внутренний слот для карты управления	Слоты для карт SNMP и "сухие" контакты
Аварийное отключение (EPO)	Есть
ЖК-дисплей и индикация	Цветной сенсорный ЖК-дисплей
Звуковая сигнализация	Неисправность электросети, низкий заряд батарей, перегрузка, ошибка ИБП
Рабочие условия	
Температура эксплуатации	0°C ~ 40°C
Относительная влажность при эксплуатации	0 ~ 95 %
Высота над уровнем моря	0 ~ 3000 метров - до 85% нагрузки, 0 ~ 1500 метров - 100% нагрузки
Температура хранения	-25°C ~ +55°C
Высота хранения над уровнем моря	0 ~ 10000 метров (рекомендованная)
Класс защиты	IP20, опционально доступны другие исполнения
Тепловыделение в режиме работы от электросети	3025 BTU/час (890 Вт/ч)
Уровень шума	Менее 55 дБ
Физические характеристики	
Размер (Ш x Г x В), мм	600x780x1200
Размер упаковки (Ш x Г x В), мм	739x919x1467
Вес нетто, кг	405
Вес брутто, кг	н/д
Соответствие стандартам	
Безопасность	ТР ТС 004/2011, МЭК 62040-1, МЭК 60950-1
ЭМС	ТР ТС 020/2011, МЭК 62040-2, МЭК 61000-4-2/61000-4-3/ 61000-4-4/61000-4-5/61000-4-6/61000-4-8

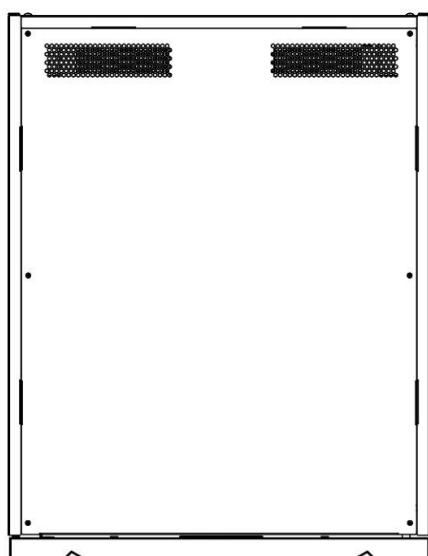
Габаритный чертеж ИБП



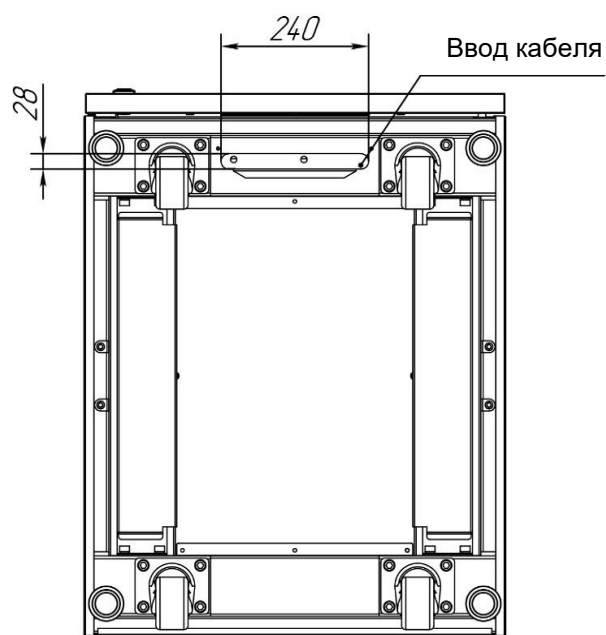
Вид спереди



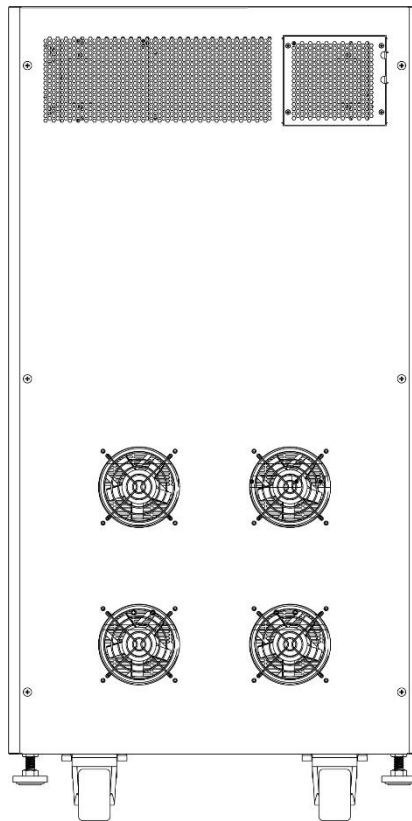
Вид сбоку



Вид сверху



Вид снизу

Задняя панель ИБП

Вид сзади

Комплект поставки ИБП*

1. Источник бесперебойного питания СИП380А15БА.10-33/ЗАГ – 1 штука
2. Руководство по эксплуатации – 1 штука
3. Паспорт изделия – 1 штука
4. Коммуникационный кабель RS232, 1.5 метра – 1 штука
5. Кабель параллельной работы, 5 метров – 1 штука

** комплект поставки может изменяться без предварительного уведомления. Состав комплекта поставки указывается в паспорте изделия.*