

**Батарейный модуль БМСИПБ1,5КА.10-11 для ИБП СИПБ1,5КА.10-11**


Торговая марка: Связь инжиниринг

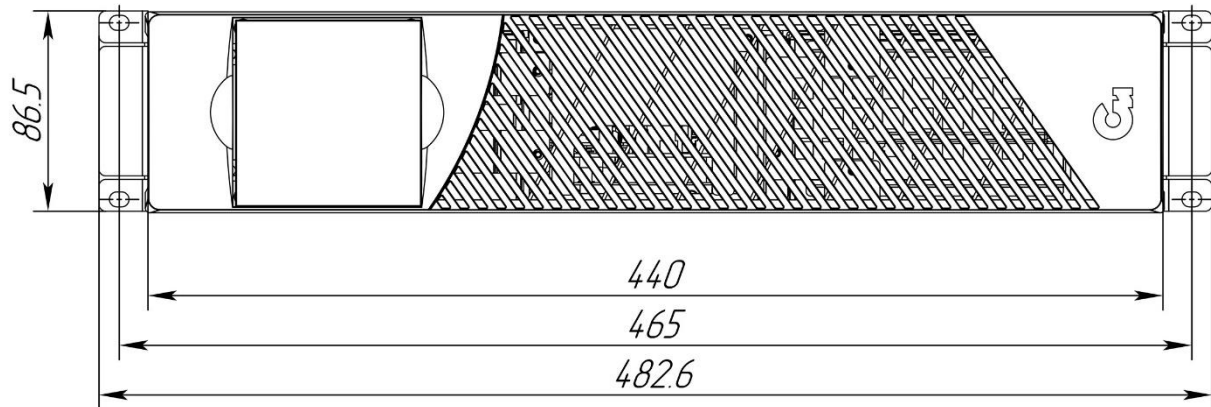
Артикул: АПСМ.563473.007

Модель: БМСИПБ1,5КА.10-11

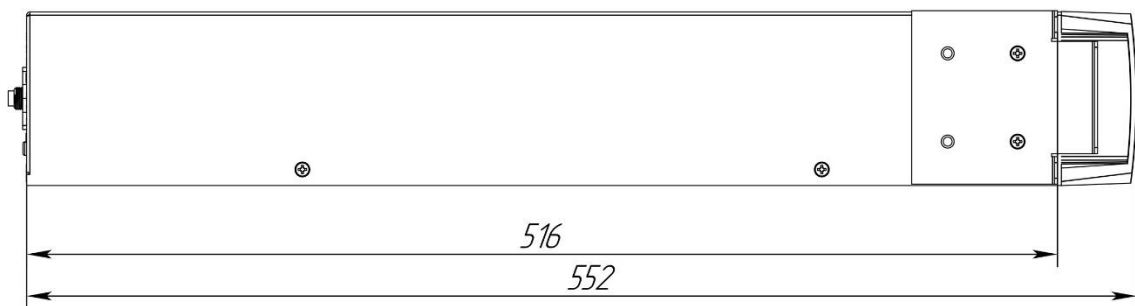
Батарейный модуль **БМСИПБ1,5КА.10-11** для ИБП СИПБ1,5КА.10-11 с установленными аккумуляторами позволяет расширить время автономной работы системы. Встроенное в батарейный модуль дополнительное зарядное устройство позволяет быстро восстанавливать емкость аккумуляторов после разряда.

Модель батарейного модуля	БМСИПБ1,5КА.10-11
Применяется с ИБП	СИПБ1,5КА.10-11
Форм-фактор	Стойечный / Напольный
Гарантия	12 месяца
<b>Встроенное зарядное устройство</b>	
Номинальное входное напряжение	208, 220, 230, 240 В AC
Диапазон входных напряжений	110 ~ 300 В AC
Номинальная входная частота	50, 60 Гц
Номинальный входной ток	До 1,4 ампер
Тип входного соединения	IEC320 C14
<b>АКБ</b>	
Тип аккумуляторных батарей	Свинцово-кислотные герметизированные
Технология аккумуляторных батарей	AGM
Ёмкость	9 Ач
Количество встроенных АКБ	8 штук
Напряжение на шине постоянного тока	48 В
Напряжение заряда	54,7 ±1% В DC
Ток заряда	До 2 ампер
Тип батарейного соединителя	SB50 (48,3x36,5x15,9 мм)
<b>Физические характеристики</b>	
Размер (Ш x Г x В), мм	440x552x86,5
Размер упаковки (Ш x Г x В), мм	555x685x202
Вес нетто, кг	28,5
Вес брутто, кг	31,6

Габаритный чертеж

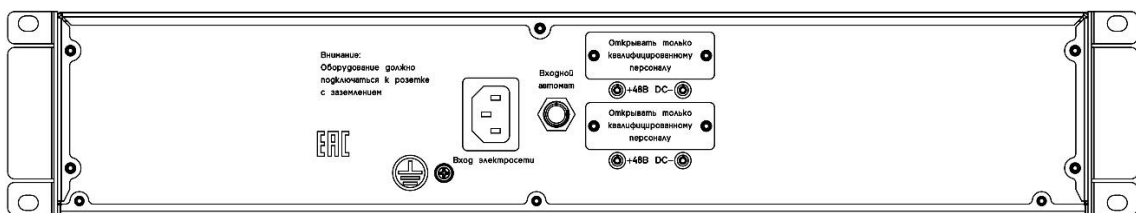


Вид спереди



Вид сбоку

Задняя панель



Вид сзади

**Комплект поставки батарейного модуля\***

1. Батарейный модуль БМСИПБ1,5КА.10-11 с аккумуляторами – 1 штука
2. Руководство по эксплуатации – 1 штука
3. Паспорт изделия – 1 штука
4. Входной кабель Schuko - IEC320 C13 – 1 штука
5. Батарейный кабель 0,5 м – 1 штука
6. Подставки для напольной установки – 2 комплекта
7. Уголки для монтажа ИБП в стойку – 2 штуки

*\* комплект поставки может изменяться без предварительного уведомления. Состав комплекта поставки указывается в паспорте изделия. Монтажный комплект рельс для установки в 19" шкаф приобретается отдельно.*