

СПЕЦИАЛИЗИРОВАННАЯ ГРУППА  
**HMW-12-75** 12В-75Ач



**Технические характеристики**

Технология изготовления.....AGM  
Номинальное напряжение ..... 12 В  
Число элементов..... 6  
Срок службы ..... 12-15 лет  
Номинальная емкость (25°C)  
10 часовой разряд (7.5 А; 10.8 В)..... 75 Ач  
Саморазряд ..... 3% емкости в мес. при 20°C  
Внутреннее сопротивление полностью заряженной  
батареи (25°C) ..... 5.5 мОм  
Макс. разрядный ток (25 °С) ..... 700 А (5с)  
Заряд постоянным напряжением:  
Циклический режим..... 2.40-2.45\* В/эл  
Буферный режим..... 2.20-2.30 В/эл  
Макс. зарядный ток ..... 22.5 А



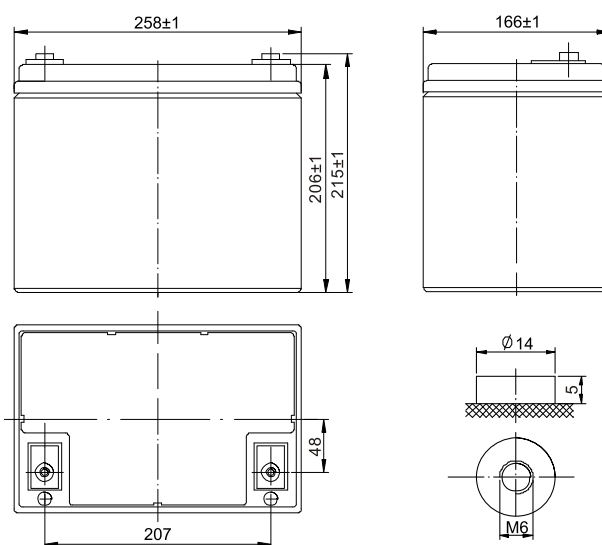
**Рабочий диапазон температур\*\***

Разряд..... -20 +60 °С  
Заряд ..... -10 +60 °С  
Хранение ..... -20 +60 °С  
Температурная компенсация:  
для циклического режима ..... 30 мВ/°С  
для буферного режима..... 20 мВ/°С



**Габариты  
(±1 мм)**

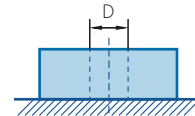
Длина ..... 258 мм  
Ширина ..... 166 мм  
Высота ..... 206 мм  
Полная высота ..... 215 мм  
Вес (±3%) ..... 24 кг



**Расположение клемм**



**Тип клемм  
Под болт М6**



Разряд постоянным током, А при 25°C

В/эл-т	5 мин	10 мин	15 мин	20 мин	25 мин	30 мин	35 мин	40 мин	45 мин	50 мин	55 мин	60 мин
1.60 В	233	177	139	115	100	90	74.2	67.7	62.7	57.5	54.1	46.5
1.65 В	219	167	132	109	94.7	85.3	69.9	62.9	57.4	53.4	50.4	45.8
1.70 В	205	157	125	103	89.6	80.7	68.6	61.5	56.0	52.4	49.7	45.0
1.75 В	191	148	118	96.8	84.4	76.1	66.9	60.0	54.5	50.5	48.0	44.1
1.80 В	183	142	114	93.8	82.0	74.1	65.6	59.3	51.5	49.3	46.9	42.4

Разряд постоянной мощностью, Вт/эл-т при 25°C

В/эл-т	5 мин	10 мин	15 мин	20 мин	25 мин	30 мин	35 мин	40 мин	45 мин	50 мин	55 мин	60 мин
1.60 В	433	320	248	200	172	153	137	125	116	105	99.0	91.0
1.65 В	415	308	239	194	166	148	133	121	112	104	97.2	89.2
1.70 В	396	296	230	187	161	143	128	117	109	101	94.4	86.0
1.75 В	378	284	222	180	155	138	124	114	105	97.8	91.6	83.4
1.80 В	359	272	213	173	149	133	120	110	100	94.7	88.8	81.8

\* **Примечание.** При эксплуатации АКБ в помещении не превышать значения напряжения 2,4 В/эл.

\*\* **Примечание.** Приведенные выше характеристики являются средними значениями в результате проведения 3 контрольно-тренировочных циклов и не являются номинальными по умолчанию. Повышенная температура существенно сокращает срок службы АКБ, рекомендуется выдерживать постоянную температуру окружающей среды при эксплуатации 15~25°C, при хранении 10~20°C.

Свинцово-кислотные аккумуляторные батареи «Парус электро» серии HMW длительного срока службы с высокой энергоотдачей изготавливаются по технологии AGM (электролит, связанный в стекловолоконном мате с дополнительными сепараторами) с оптимизированной конструкцией решеток пластин и улучшенной формулой намазной пасты, что обеспечивает увеличение мощности на 20% по сравнению со стандартными типами аккумуляторов. Положительные и отрицательные пластины АКБ из сплава свинца с добавлением кальция и олова продлевают срок службы и ускоряют рекомбинацию газа. Пониженное внутреннее давление батареи улучшает эксплуатационные характеристики в широком диапазоне температур. Аккумуляторы серии HMW выпускаются со сроком службы до 12-15 лет.

## ПРЕИМУЩЕСТВА



Оптимизированная решетка пластин позволяет увеличить энергоотдачу на 20% по сравнению со стандартными типами аккумуляторов.



Эффективная рекомбинация газов до 99% исключает расход электролита и необходимость в обслуживании в течение всего срока службы.



Допускается монтаж как в горизонтальном, так и в вертикальном положении, кроме установки на крышку.



Возможность длительного хранения неэксплуатируемых аккумуляторов за счет низкого саморазряда.



Производятся в стандартном и негорючем исполнении ABS (UL 94-FV0).

График разряда постоянной мощностью

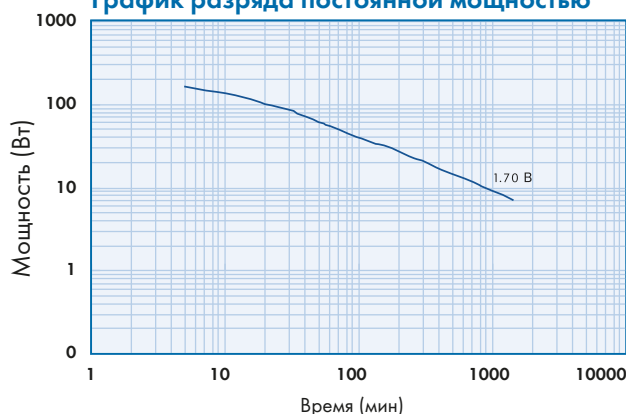
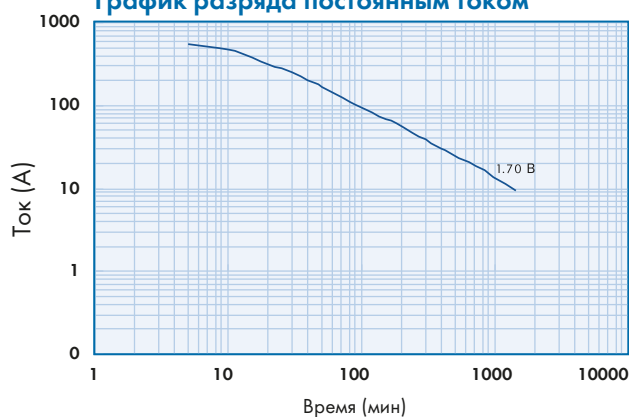


График разряда постоянным током



## СФЕРЫ ПРИМЕНЕНИЯ



ИБП большой мощности



Центры обработки данных



Энергетика



Промышленность



Нефтегазовая отрасль



Железная дорога и транспорт