

СПЕЦИАЛИЗИРОВАННАЯ ГРУППА
НМВ-12-45 12В-45Ач



Технические характеристики

Технология изготовления.....AGM
Номинальное напряжение 12 В
Число элементов..... 6
Срок службы 12-15 лет
Номинальная емкость (25°C)
20 часовой разряд (2.33 А; 10.5 В).....46.6 Ач
10 часовой разряд (4.50 А; 10.8 В).....45.0 Ач
Саморазряд 3% емкости в мес. при 20°C
Внутреннее сопротивление полностью заряженной
батареи (25°C) 6.1 мОм
Макс. разрядный ток (25 °С) 450 А (5с)
Заряд постоянным напряжением:
Циклический режим.....2.40-2.45* В/эл
Буферный режим..... 2.20-2.30 В/эл
Макс. зарядный ток 13.5 А



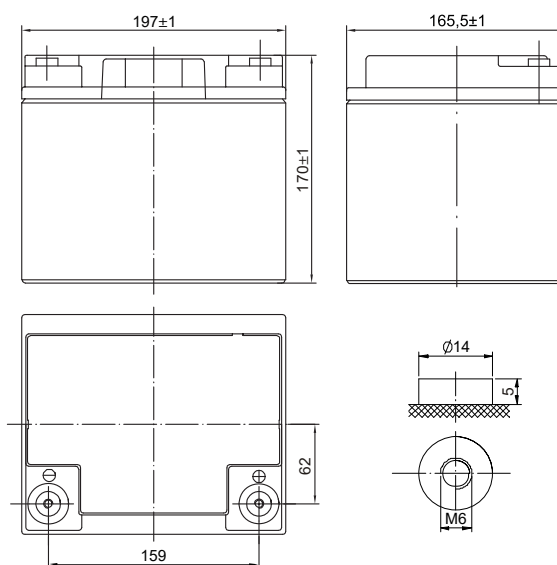
Рабочий диапазон температур**

Разряд.....-20 +60 °С
Заряд -10 +60 °С
Хранение -20 +60 °С
Температурная компенсация:
для циклического режима 30 мВ/°С
для буферного режима..... 20 мВ/°С



**Габариты
(± 1 мм)**

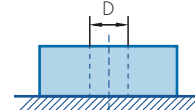
Длина 197 мм
Ширина 166 мм
Высота 170 мм
Полная высота 170 мм
Вес (±3%) 15 кг



Расположение клемм



**Тип клемм
Под болт М6**



Разряд постоянным током, А при 25°C

В/эл-т	5 мин	10 мин	15 мин	20 мин	25 мин	30 мин	35 мин	40 мин	45 мин	50 мин	55 мин	60 мин
1.60 В	176	121	94.4	75.5	64.1	56.5	50.2	45.5	41.9	38.2	35.2	32.6
1.65 В	165	114	89.5	71.5	60.8	53.6	47.7	43.3	39.8	36.4	33.5	31.1
1.70 В	155	107	84.6	67.6	57.4	50.7	45.1	41.0	37.8	34.5	31.9	29.6
1.75 В	144	101	79.7	63.7	54.1	47.8	42.6	38.8	35.8	32.7	30.2	28.1
1.80 В	138	97.1	76.9	61.7	52.6	46.5	41.5	37.8	34.9	31.9	29.5	27.5

Разряд постоянной мощностью, Вт/эл-т при 25°C

В/эл-т	5 мин	10 мин	15 мин	20 мин	25 мин	30 мин	35 мин	40 мин	45 мин	50 мин	55 мин	60 мин
1.60 В	312	211	168	134	113	99.3	87.7	78.9	72.1	66.5	61.9	58.0
1.65 В	299	203	163	129	109	96.1	84.9	76.5	70.0	64.5	60.1	56.4
1.70 В	286	195	157	125	106	92.9	82.1	74.1	67.8	62.6	58.4	54.8
1.75 В	272	187	151	120	102	89.6	79.4	71.7	65.7	60.7	56.6	53.2
1.80 В	259	179	145	116	98.1	86.4	76.6	69.2	63.5	58.7	54.9	51.6

* **Примечание.** При эксплуатации АКБ в помещении не превышать значения напряжения 2,4 В/эл.

** **Примечание.** Приведенные выше характеристики являются средними значениями в результате проведения 3 контрольно-тренировочных циклов и не являются номинальными по умолчанию. Повышенная температура существенно сокращает срок службы АКБ, рекомендуется выдерживать постоянную температуру окружающей среды при эксплуатации 15~25°C, при хранении 10~20°C.

Свинцово-кислотные аккумуляторные батареи «Парус электро» серии HMW длительного срока службы с высокой энергоотдачей изготавливаются по технологии AGM (электролит, связанный в стекловолоконном мате с дополнительными сепараторами) с оптимизированной конструкцией решеток пластин и улучшенной формулой намазной пасты, что обеспечивает увеличение мощности на 20% по сравнению со стандартными типами аккумуляторов. Положительные и отрицательные пластины АКБ из сплава свинца с добавлением кальция и олова продлевают срок службы и ускоряют рекомбинацию газа. Пониженное внутреннее давление батареи улучшает эксплуатационные характеристики в широком диапазоне температур. Аккумуляторы серии HMW выпускаются со сроком службы до 12-15 лет.

ПРЕИМУЩЕСТВА



Оптимизированная решетка пластин позволяет увеличить энергоотдачу на 20% по сравнению со стандартными типами аккумуляторов.



Эффективная рекомбинация газов до 99% исключает расход электролита и необходимость в обслуживании в течение всего срока службы.



Допускается монтаж как в горизонтальном, так и в вертикальном положении, кроме установки на крышку.



Возможность длительного хранения неэксплуатируемых аккумуляторов за счет низкого саморазряда.



Производятся в стандартном и негорючем исполнении ABS (UL 94-FV0).

СФЕРЫ ПРИМЕНЕНИЯ



ИБП большой мощности



Центры обработки данных



Энергетика



Промышленность



Нефтегазовая отрасль



Железная дорога и транспорт

График разряда постоянной мощностью

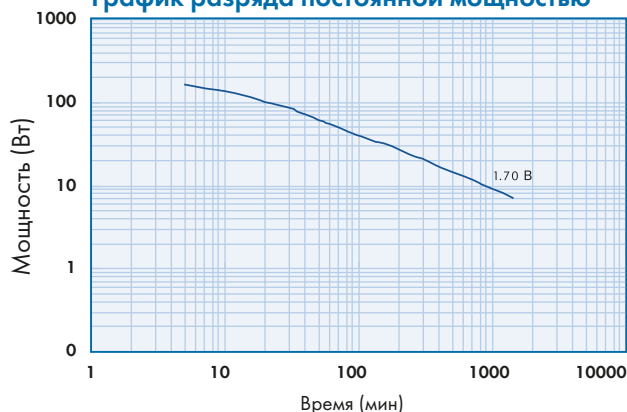


График разряда постоянным током

