



Технические характеристики

Технология изготовления.....AGM
 Номинальное напряжение 12 В
 Число элементов..... 6
 Срок службы 12-15 лет
 Номинальная емкость (25°C)
 20 часовой разряд (10.8 А; 10.5 В).....216 Ач
 10 часовой разряд (20.0 А; 10.8 В).....200 Ач
 Саморазряд 3% емкости в мес. при 20°C
 Внутреннее сопротивление полностью заряженной
 батареи (25°C)3.0 мОм
 Макс. разрядный ток (25 °C) 1300 А (5с)
 Заряд постоянным напряжением:
 Циклический режим.....2.40-2.45* В/эл
 Буферный режим..... 2.20-2.30 В/эл
 Макс. зарядный ток60 А



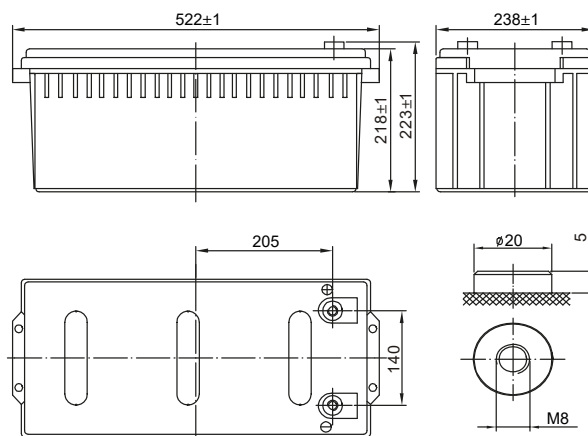
Рабочий диапазон температур**

Разряд.....-20 +60 °C
 Заряд-10 +60 °C
 Хранение-20 +60 °C
 Температурная компенсация:
 для циклического режима 30 мВ/°C
 для буферного режима..... 20 мВ/°C

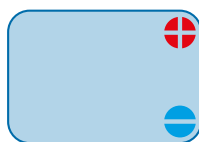


Габариты (±1 мм)

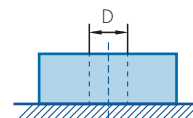
Длина 522 мм
 Ширина..... 238 мм
 Высота 218 мм
 Полная высота..... 223 мм
 Вес (±3%)..... 67.5 кг



Расположение клемм



Тип клемм Под болт М8



Разряд постоянным током, А при 25°C

В/эл-т	10 мин	15 мин	20 мин	25 мин	30 мин	35 мин	40 мин	45 мин	50 мин	55 мин	60 мин
1.60 В	523	431	357	312	283	250	226	207	188	174	161
1.65 В	494	408	338	296	268	238	215	197	179	165	154
1.70 В	466	386	320	280	254	225	203	187	170	157	146
1.75 В	437	364	301	264	239	212	192	176	161	149	139
1.80 В	421	351	292	257	233	207	187	172	158	146	136

Разряд постоянной мощностью, Вт/эл-т при 25°C

В/эл-т	10 мин	15 мин	20 мин	25 мин	30 мин	35 мин	40 мин	45 мин	50 мин	55 мин	60 мин
1.60 В	890	733	608	533	483	426	383	350	322	299	280
1.65 В	857	707	587	515	467	413	372	340	313	291	272
1.70 В	824	681	567	498	452	399	360	329	303	282	265
1.75 В	790	656	546	480	436	386	348	319	294	274	257
1.80 В	757	630	525	462	420	372	336	308	284	265	249

* **Примечание.** При эксплуатации АКБ в помещении не превышать значения напряжения 2,4 В/эл.

** **Примечание.** Приведенные выше характеристики являются средними значениями в результате проведения 3 контрольно-тренировочных циклов и не являются номинальными по умолчанию. Повышенная температура существенно сокращает срок службы АКБ, рекомендуется выдерживать постоянную температуру окружающей среды при эксплуатации 15~25°C, при хранении 10~20°C.

Свинцово-кислотные аккумуляторные батареи «Парус электро» серии HMW длительного срока службы с высокой энергоотдачей изготавливаются по технологии AGM (электролит, связанный в стекловолоконном мате с дополнительными сепараторами) с оптимизированной конструкцией решеток пластин и улучшенной формулой намазной пасты, что обеспечивает увеличение мощности на 20% по сравнению со стандартными типами аккумуляторов. Положительные и отрицательные пластины АКБ из сплава свинца с добавлением кальция и олова продлевают срок службы и ускоряют рекомбинацию газа. Пониженное внутреннее давление батареи улучшает эксплуатационные характеристики в широком диапазоне температур. Аккумуляторы серии HMW выпускаются со сроком службы до 12-15 лет.

ПРЕИМУЩЕСТВА



Оптимизированная решетка пластин позволяет увеличить энергоотдачу на 20% по сравнению со стандартными типами аккумуляторов.



Эффективная рекомбинация газов до 99% исключает расход электролита и необходимость в обслуживании в течение всего срока службы.



Допускается монтаж как в горизонтальном, так и в вертикальном положении, кроме установки на крышку.



Возможность длительного хранения неэксплуатируемых аккумуляторов за счет низкого саморазряда.



Производятся в стандартном и негорючем исполнении ABS (UL 94-FV0).

СФЕРЫ ПРИМЕНЕНИЯ



ИБП большой мощности



Центры обработки данных



Энергетика



Промышленность



Нефтегазовая отрасль



Железная дорога и транспорт

График разряда постоянной мощностью

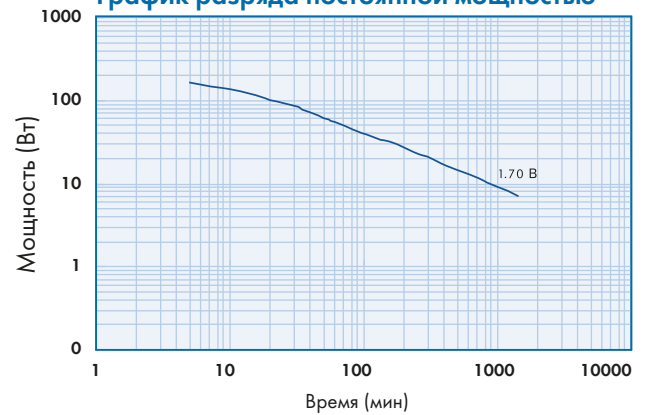


График разряда постоянным током

