



Технические характеристики

Технология изготовления.....AGM
 Номинальное напряжение 12 В
 Число элементов..... 6
 Срок службы 12-15 лет
 Номинальная емкость (25°C)
 20 часовой разряд (11.5 А; 10.8 В).....230 Ач
 10 часовой разряд (22.0 А; 10.8 В).....220 Ач
 Саморазряд 3% емкости в мес. при 20°C
 Внутреннее сопротивление полностью заряженной батареи (25°C)2.2 мОм
 Макс. разрядный ток (25 °C) 1350 А (5с)
 Заряд постоянным напряжением:
 Циклический режим.....2.40-2.45* В/эл
 Буферный режим..... 2.23-2.30 В/эл
 Макс. зарядный ток69 А



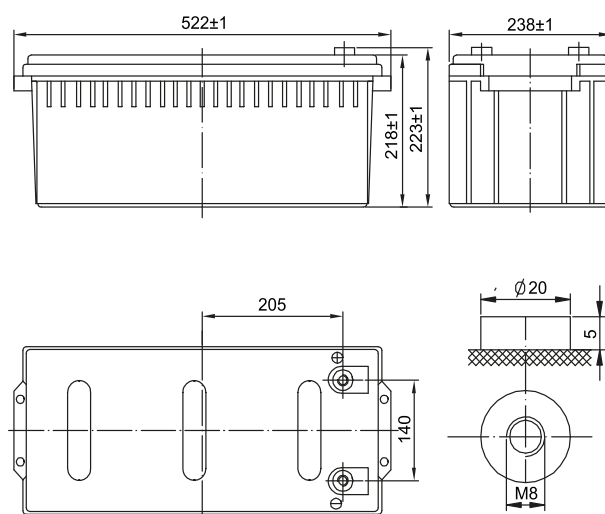
Рабочий диапазон температур*

Разряд.....-20 +60 °C
 Заряд-10 +60 °C
 Хранение-20 +60 °C
 Температурная компенсация:
 для циклического режима 30 мВ/°C
 для буферного режима..... 20 мВ/°C

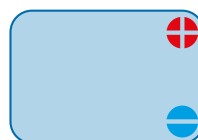


Габариты (±1 мм)

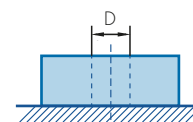
Длина 522 мм
 Ширина 238 мм
 Высота 218 мм
 Полная высота 223 мм
 Вес (±3%) 68.1 кг



Расположение клемм



Тип клемм Под болт М8



Разряд постоянным током, А при 25°C

В/эл-т	5 мин	10 мин	15 мин	20 мин	25 мин	30 мин	45 мин	60 мин
1.60 В	712	565	447	370	325	289	211	163
1.65 В	677	539	428	354	312	277	202	157
1.70 В	643	514	409	338	297	266	194	151
1.75 В	608	488	390	321	282	254	185	144
1.80 В	574	463	381	305	268	242	176	138

Разряд постоянной мощностью, Вт/эл-т при 25°C

В/эл-т	5 мин	10 мин	15 мин	20 мин	25 мин	30 мин	45 мин	60 мин
1.60 В	1276	1018	827	683	601	534	394	305
1.65 В	1265	997	822	671	584	523	386	299
1.70 В	1200	966	780	645	554	504	373	289
1.75 В	1138	907	752	621	531	488	362	281
1.80 В	1114	857	680	578	508	463	352	273

* **Примечание.** При эксплуатации АКБ в помещении не превышать значения напряжения 2,4 В/эл.

** **Примечание.** Приведенные выше характеристики являются средними значениями в результате проведения 3 контрольно-тренировочных циклов и не являются номинальными по умолчанию. Повышенная температура существенно сокращает срок службы АКБ, рекомендуется выдерживать постоянную температуру окружающей среды при эксплуатации 15~25°C, при хранении 10~20°C.

Свинцово-кислотные аккумуляторные батареи «Парус электро» серии HMS/W длительного срока службы изготовлены посредством новейшей технологии AGM (электролит, связанный в стекловолоконном мате с дополнительными сепараторами) с оптимизированной конструкцией решеток пластин и улучшенной формулой намазной пасты, что обеспечивает увеличение отдаваемой мощности до 40%. Специальная конструкция сепаратора предотвращает тепловой разгон аккумуляторной батареи (неконтролируемое повышение температуры), что увеличивает надежность системы электропитания. Аккумуляторы серии HMS/W имеют срок службы 12-15 лет.

ПРЕИМУЩЕСТВА



Оптимизированная решетка пластин и формула намазной пасты увеличивает энергоотдачу до 40% на коротком времени разряда.



Эффективная рекомбинация газов до 99% исключает расход электролита и необходимость в обслуживании в течение всего срока службы.



Допускается монтаж как в горизонтальном так и в вертикальном положении, кроме установки на крышку.



Возможность длительного хранения неэксплуатируемых аккумуляторов за счет низкого саморазряда.



Производятся в стандартном и негорючем исполнении ABS (UL 94-FV0).

СФЕРЫ ПРИМЕНЕНИЯ



ИБП большой мощности



Центры обработки данных



Энергетика



Нефтегазовая отрасль

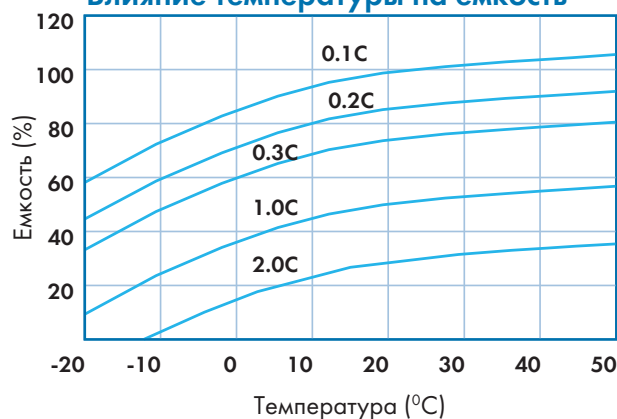


Железная дорога и транспорт

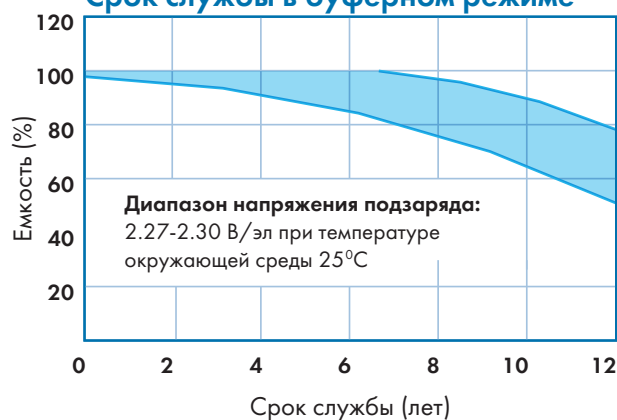


Промышленность

Влияние температуры на емкость



Срок службы в буферном режиме



Срок службы в циклическом режиме

