



Технические характеристики

Технология изготовления.....AGM
 Номинальное напряжение 12 В
 Число элементов..... 6
 Срок службы 12 лет
 Номинальная емкость (25°C)
 10 часовой разряд (14.0 А; 10.8 В)..... 140 Ач
 5 часовой разряд (23.6 А; 10.5 В)..... 118 Ач
 1 часовой разряд (86.5 А; 9.6 В) 86.5 Ач
 Саморазряд 3% емкости в мес. при 20°C
 Внутреннее сопротивление полностью заряженной батареи (25°C) 5.0 мОм
 Макс. разрядный ток (25 °C) 950 А (5с)
 Заряд постоянным напряжением:
 Циклический режим..... 2.40-2.45* В/эл
 Буферный режим..... 2.20-2.30 В/эл
 Макс. зарядный ток 40.2 А



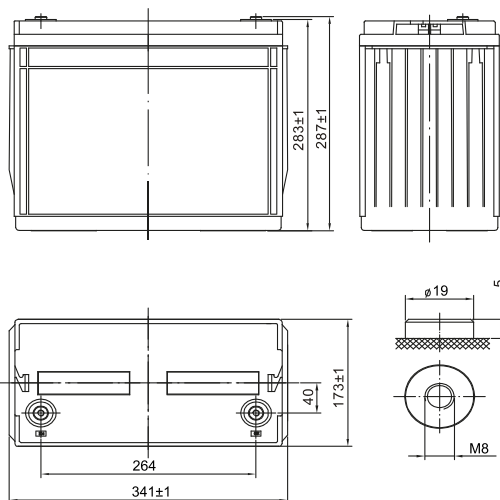
Рабочий диапазон температур**

Разряд -20 +60 °C
 Заряд -10 +60 °C
 Хранение -20 +60 °C
 Температурная компенсация:
 для циклического режима 30 мВ/°C
 для буферного режима..... 20 мВ/°C

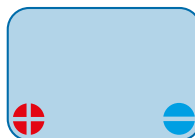


Габариты (± 1 мм)

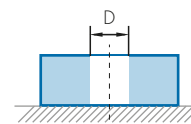
Длина 341 мм
 Ширина 173 мм
 Высота 283 мм
 Полная высота 287 мм
 Вес (±3%) 42.5 кг



Расположение клемм



Тип клемм Под болт М8



Разряд постоянным током, А при 25°C

В/эл-т	10 мин	15 мин	20 мин	30 мин	45 мин	1 ч	3 ч	5 ч	10 ч	12 ч	24 ч
1.60 В	314	248	197	147	107	86.5	38.2	25.6	13.6	11.7	6.24
1.65 В	292	237	191	145	105	84.3	37.4	25.0	13.6	11.6	6.23
1.70 В	280	231	187	142	102	82.1	36.8	24.3	13.5	11.5	6.18
1.75 В	257	214	177	139	99.8	80.2	36.1	23.6	13.5	11.4	6.17
1.80 В	235	197	166	134	96.7	78.0	35.2	23.0	13.4	11.3	6.14

Разряд постоянной мощностью, Вт/эл-т при 25°C

В/эл-т	10 мин	15 мин	20 мин	30 мин	45 мин	1 ч	3 ч	5 ч	10 ч	12 ч	24 ч
1.60 В	566	474	381	287	206	163	71.8	47.4	26.9	22.9	12.3
1.65 В	529	433	347	261	200	158	70.3	47.0	26.3	22.4	12.1
1.70 В	512	427	343	258	195	154	69.5	45.9	25.7	21.8	11.7
1.75 В	483	414	334	254	192	152	68.6	44.8	25.2	21.4	11.5
1.80 В	448	391	319	247	189	150	68.2	44.0	24.5	20.8	11.2

* **Примечание.** При эксплуатации АКБ в помещении не превышать значения напряжения 2,4 В/эл.

** **Примечание.** Приведенные выше характеристики являются средними значениями в результате проведения 3 контрольно-тренировочных циклов и не являются номинальными по умолчанию. Повышенная температура существенно сокращает срок службы АКБ, рекомендуется выдерживать постоянную температуру окружающей среды при эксплуатации 15~25°C, при хранении 10~20°C.

Свинцово-кислотные аккумуляторные батареи «Парус электро» серии HML длительного срока службы с высокой цикличностью изготовлены по технологии AGM (электролит, связанный в стекловолоконном мате с дополнительными сепараторами). Благодаря утолщенным пластинам с высококачественными решетками из свинцово-оловянно-кальциевого сплава имеют увеличенный срок эксплуатации. При этом использование в производстве очищенных материалов высокого качества обеспечивает низкий саморазряд АКБ. Аккумуляторы серии HML имеют срок службы до 12 лет.

ПРЕИМУЩЕСТВА



Допускается монтаж как в горизонтальном так и вертикальном положении, кроме установки на крышку.



Применение утолщенной решетки из сплава свинца с оловом и кальцием снижает потерю воды, что значительно увеличивает срок службы.



Низкий саморазряд (потеря емкости не более 3% в месяц) за счет применения высококачественных очищенных материалов.



Одобрены к авиаперевозке в соответствии с IATA/ICAO (специальные условия А67).

СФЕРЫ ПРИМЕНЕНИЯ



Источники бесперебойного питания



Энергетика



Нефтегазовая отрасль



Промышленность

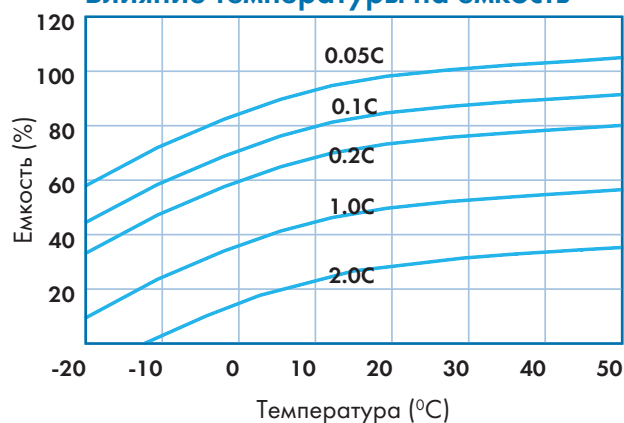


Железная дорога и транспорт

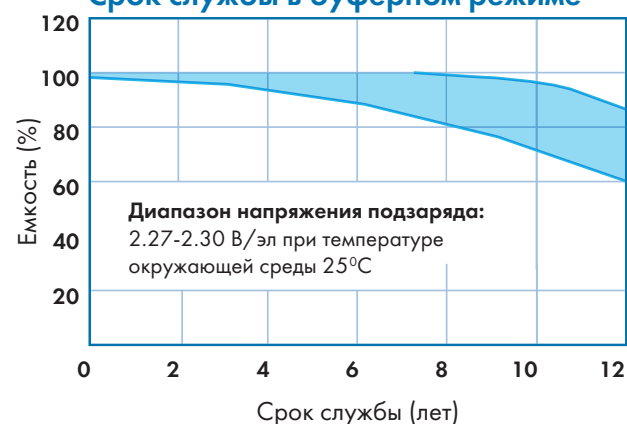


Медицинское оборудование

Влияние температуры на емкость



Срок службы в буферном режиме



Срок службы в циклическом режиме

