



## Технические характеристики

Технология изготовления..... GEL  
 Номинальное напряжение ..... 12 В  
 Число элементов..... 6  
 Срок службы ..... 12 лет  
 Номинальная емкость (25°C)  
 10 часовой разряд (5.5 А; 10.8 В)..... 55 Ач  
 5 часовой разряд (9.23 А; 10.5 В)..... 46.15 Ач  
 1 часовой разряд (35.1 А; 9.6 В) ..... 35.1 Ач  
 Саморазряд ..... 3% емкости в мес. при 20°C  
 Внутреннее сопротивление полностью заряженной батареи (25°C) ..... 7.2 мОм  
 Макс. разрядный ток (25 °С) ..... 550 А (5с)  
 Заряд постоянным напряжением:  
 Циклический режим..... 2.40-2.45\* В/эл  
 Буферный режим..... 2.23-2.30 В/эл  
 Макс. зарядный ток ..... 16.5 А



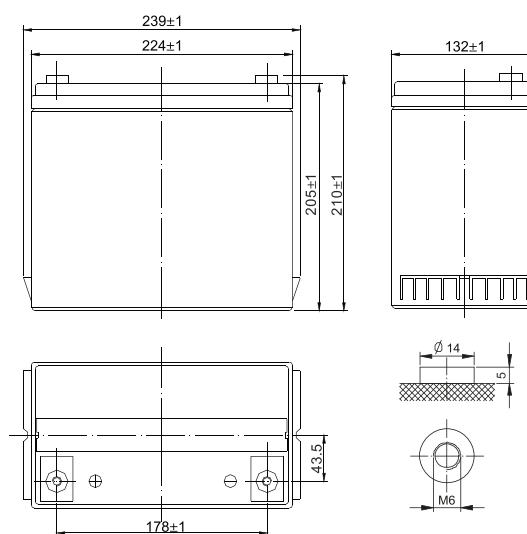
## Рабочий диапазон температур\*\*

Разряд ..... -20 +60 °С  
 Заряд ..... -10 +60 °С  
 Хранение ..... -20 +60 °С  
 Температурная компенсация:  
 для циклического режима ..... 30 мВ/°С  
 для буферного режима..... 20 мВ/°С



## Габариты (±1 мм)

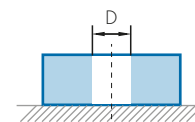
Длина ..... 239 мм  
 Ширина ..... 132 мм  
 Высота ..... 205 мм  
 Полная высота ..... 210 мм  
 Вес (±3%) ..... 17.3 кг



### Расположение клемм



### Тип клемм Под болт М6



Разряд постоянным током, А при 25°C

В/эл-т	10 мин	15 мин	30 мин	1 ч	3 час	5 ч	10 ч	20 ч
1.60 В	129	99.4	59.2	35.1	14.6	9.82	5.70	2.97
1.65 В	124	95.4	57.4	34.2	14.2	9.57	5.65	2.96
1.70 В	115	90.6	55.6	33.3	13.9	9.40	5.60	2.95
1.75 В	106	85.8	53.8	32.5	13.6	9.23	5.55	2.93
1.80 В	99.8	79.5	51.9	31.7	13.3	9.06	5.50	2.90

Разряд постоянной мощностью, Вт/эл-т при 25°C

В/эл-т	10 мин	15 мин	30 мин	45 мин	1 ч	2 ч	3 ч	5 ч
1.60 В	238	185	111	85.3	68.9	41.1	29.1	18.8
1.65 В	225	177	109	84.0	67.3	40.2	28.5	18.6
1.70 В	213	169	107	82.3	65.8	39.4	27.9	18.2
1.75 В	200	162	105	80.5	64.3	38.4	27.3	18.0
1.80 В	186	154	104	78.4	62.6	37.4	26.7	17.9

\* **Примечание.** При эксплуатации АКБ в помещении не превышать значения напряжения 2,4 В/эл.

\*\* **Примечание.** Приведенные выше характеристики являются средними значениями в результате проведения 3 контрольно-тренировочных циклов и не являются номинальными по умолчанию. Повышенная температура существенно сокращает срок службы АКБ, рекомендуется выдерживать постоянную температуру окружающей среды при эксплуатации 15~25°C, при хранении 10~20°C.

Гелевые свинцово-кислотные аккумуляторные батареи «Парус электро» серии HMG. GEL- технология связывания электролита с использованием загущения силикагелем SiO<sub>2</sub> повышает температурную стабильность, устойчивость к глубоким разрядам и позволяет после длительного нахождения в разряженном состоянии восстанавливать 100% заряда АКБ. Применение желеобразного электролита с обычными сепараторами минимизирует разницу концентрации электролита в верхней и нижней части аккумулятора, что обеспечивает высокую цикличность работы. Такой электролит препятствует образованию крупных кристаллов сульфата свинца, что делает возможным восстановление АКБ даже после глубокого разряда. Аккумуляторы серии HMG имеют срок службы до 12 лет.

## ПРЕИМУЩЕСТВА



Эксплуатация в экстремальных условиях периодических глубоких разрядов и температурной нестабильности внешней среды.



Продолжительный срок службы в циклическом режиме, чем у стандартных типов аккумуляторных батарей с технологией изготовления AGM.



Восстановление 100% номинального заряда после длительного нахождения в разряженном состоянии.



Одобрены к авиаперевозке в соответствии с IATA/ICAO (специальные условия A67).

## СФЕРЫ ПРИМЕНЕНИЯ



Солнечная энергетика и ветроэнергетика



Автономные системы электроснабжения



Источники бесперебойного питания

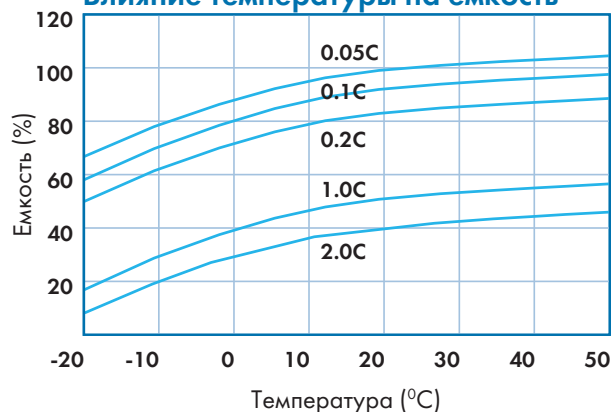


Промышленность

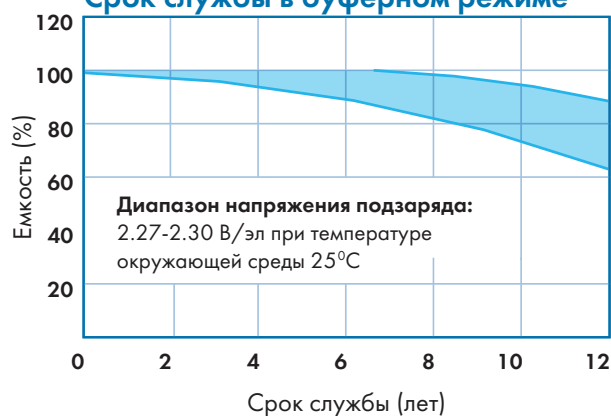


Нефтегазовая отрасль

### Влияние температуры на емкость



### Срок службы в буферном режиме



### Срок службы в циклическом режиме

