



Технические характеристики

Технология изготовления..... GEL
 Номинальное напряжение 12 В
 Число элементов..... 6
 Срок службы 12 лет
 Номинальная емкость (25°C)
 20 часовой разряд (10.25 А; 10.5 В) 205 Ач
 10 часовой разряд (20.0 А; 10.8 В) 200 Ач
 5 часовой разряд (36.0 А; 10.5 В) 180 Ач
 1 часовой разряд (131 А; 9.6 В) 131 Ач
 Саморазряд 3% емкости в мес. при 20°C
 Внутреннее сопротивление полностью заряженной батареи (25°C) 3.8 мОм
 Макс. разрядный ток (25 °C) 1000 А (5с)
 Заряд постоянным напряжением:
 Циклический режим 2.30-2.35 В/эл
 Циклический режим 2.23-2.27 В/эл
 Макс. зарядный ток 60 А



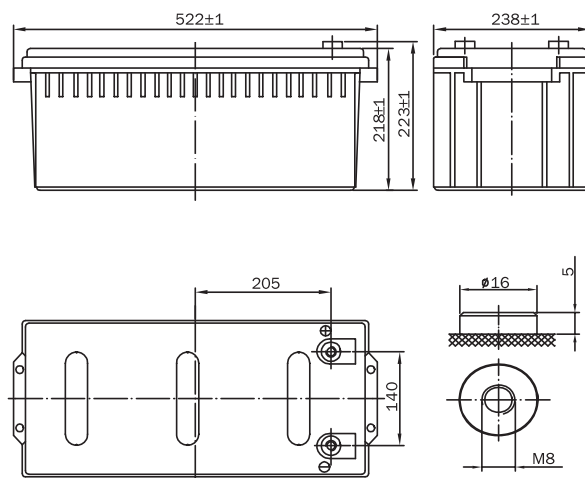
Рабочий диапазон температур *

Разряд -20 +60 °C
 Заряд -10 +60 °C
 Хранение -20 +60 °C
 Температурная компенсация:
 для цикл.режима (2.30-2.35 В/эл) 30 мВ/°C
 для буферного режима (2.23-2.27 В/эл) 20 мВ/°C



Габариты (±1 мм)

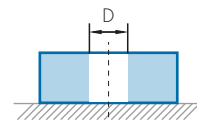
Длина 522 мм
 Ширина 238 мм
 Высота 218 мм
 Полная высота 223 мм
 Вес (±3%) 6.5 кг



Расположение клемм



Тип клемм Под болт М8



Разряд постоянным током, А при 25°C

В/эл-т	5 мин	10 мин	15 мин	30 мин	1 час	3 час	5 час	10 час	20 час
1.60 В	507	405	332	223	131	53.9	40.2	20.4	10.55
1.65 В	481	386	317	214	126	52.1	38.7	20.3	10.50
1.70 В	453	366	301	205	122	50.3	37.5	20.2	10.45
1.75 В	427	346	287	195	116	48.6	36.0	20.1	10.40
1.80 В	399	324	270	184	110	46.2	34.3	20.0	10.25

Разряд постоянной мощностью, Вт/эл-т при 25°C

В/эл-т	5 мин	10 мин	15 мин	30 мин	45 мин	1 час	2 час	3 час	5 час
1.60 В	865	708	575	398	300	239	133	97.9	71.0
1.65 В	831	684	558	388	293	234	131	96.1	70.9
1.70 В	797	659	539	377	286	229	128	94.3	69.8
1.75 В	762	633	521	364	276	222	125	92.6	68.8
1.80 В	725	605	498	350	267	215	120	89.4	67.7

*Примечание. Приведенные выше характеристики являются средними значениями в результате проведения 3 контрольно-тренировочных циклов и не являются номинальными по умолчанию. Повышенная температура существенно сокращает срок службы АКБ, рекомендуется выдерживать постоянную температуру окружающей среды при эксплуатации 15~25°C, при хранении 10~20°C.

Гелевые свинцово-кислотные аккумуляторные батареи «Парус электро» серии HMG. GEL- технология связывания электролита с использованием загущения силикагелем SiO₂ повышает температурную стабильность, устойчивость к глубоким разрядам и позволяет после длительного нахождения в разряженном состоянии восстанавливать 100% заряда АКБ. Применение желеобразного электролита с обычными сепараторами минимизирует разницу концентрации электролита в верхней и нижней части аккумулятора, что обеспечивает высокую цикличность работы. Такой электролит препятствует образованию крупных кристаллов сульфата свинца, что делает возможным восстановление АКБ даже после глубокого разряда. Аккумуляторы серии HMG имеют срок службы до 12 лет.

ПРЕИМУЩЕСТВА



Эксплуатация в экстремальных условиях периодических глубоких разрядов и температурной нестабильности внешней среды.



Продолжительный срок службы в циклическом режиме, чем у стандартных типов аккумуляторных батарей с технологией изготовления AGM.



Восстановление 100% номинального заряда после длительного нахождения в разряженном состоянии.



Одобрены к авиаперевозке в соответствии с IATA/ICAO (специальные условия A67).

СФЕРЫ ПРИМЕНЕНИЯ



Солнечная энергетика и ветроэнергетика



Автономные системы электроснабжения



Источники бесперебойного питания

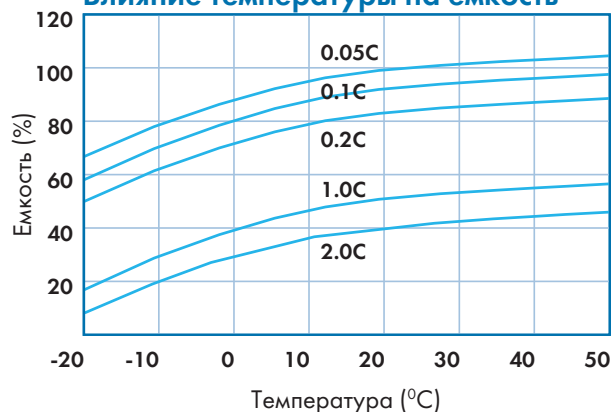


Промышленность

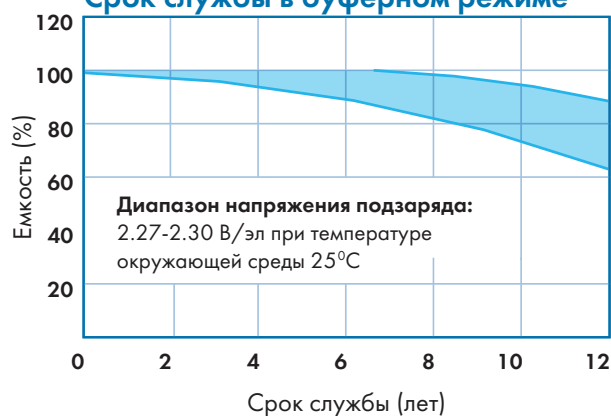


Нефтегазовая отрасль

Влияние температуры на емкость



Срок службы в буферном режиме



Срок службы в циклическом режиме

