



## Технические характеристики

Технология изготовления..... GEL  
 Номинальное напряжение ..... 12 В  
 Число элементов..... 6  
 Срок службы ..... 12-15 лет  
 Номинальная емкость (25°C)  
 20 часовой разряд (5.3 А; 10.8 В)..... 106 Ач  
 10 часовой разряд (10.0 А; 10.8 В)..... 100 Ач  
 5 часовой разряд (17.5 А; 10.5 В)..... 87.5 Ач  
 1 часовой разряд (66.2 А; 9.6 В) ..... 66.2 Ач  
 Саморазряд ..... 3% емкости в мес. при 20°C  
 Внутреннее сопротивление полностью заряженной батареи (25°C) ..... 5.3 мОм  
 Макс. разрядный ток (25 °C) ..... 900 А (5с)  
 Заряд постоянным напряжением  
 Циклический режим..... 2.30-2.35 В/эл  
 Буферный режим..... 2.23-2.27 В/эл  
 Макс. зарядный ток ..... 30 А



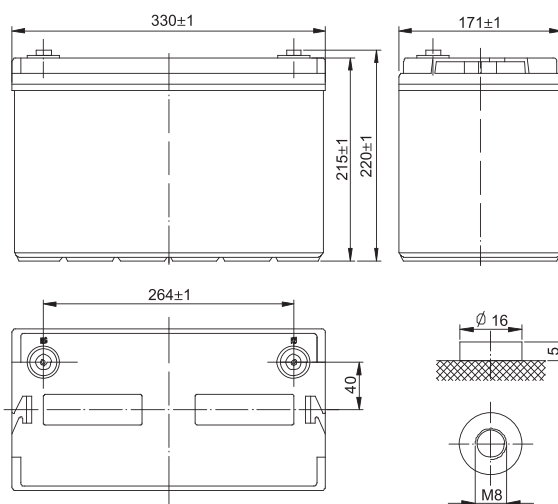
## Рабочий диапазон температур\*

Разряд..... -20 +60 °C  
 Заряд ..... -10 +60 °C  
 Хранение ..... -20 +60 °C  
 Температурная компенсация:  
 для циклического режима ..... 30 мВ/°C  
 для буферного режима..... 20 мВ/°C



## Габариты (±1 мм)

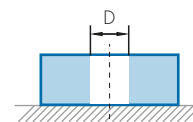
Длина ..... 330 мм  
 Ширина ..... 171 мм  
 Высота ..... 215 мм  
 Полная высота ..... 220 мм  
 Вес (±3%) ..... 32 кг



## Расположение клемм



## Тип клемм Под болт М8



Разряд постоянным током, А при 25°C

В/эл-т	5 мин	10 мин	15 мин	30 мин	45 мин	1 час	3 час	5 час	10 час
1.60 В	314	229	185	108	80.5	66.2	27.9	19.0	10.8
1.65 В	296	221	178	104	78.7	62.5	27.7	18.3	10.6
1.70 В	270	200	164	96.0	73.0	61.5	27.2	18.0	10.5
1.75 В	242	187	153	93.0	71.3	60.5	26.9	17.5	10.3
1.80 В	221	175	143	91.0	70.0	57.4	25.3	17.2	10.0

Разряд постоянной мощностью, Вт/эл-т при 25°C

В/эл-т	5 мин	10 мин	15 мин	30 мин	45 мин	1 час	2 час	3 час	5 час
1.60 В	547	392	321	199	150	124	70.6	52.8	35.8
1.65 В	517	379	315	188	146	118	67.8	51.2	35.4
1.70 В	478	360	299	183	137	114	66.8	50.9	35.0
1.75 В	441	353	294	177	134	111	64.5	49.1	34.4
1.80 В	415	329	279	171	131	104	62.5	48.5	34.0

\*Примечание. Приведенные выше характеристики являются средними значениями в результате проведения 3 контрольно-тренировочных циклов и не являются номинальными по умолчанию. Повышенная температура существенно сокращает срок службы АКБ, рекомендуется выдерживать постоянную температуру окружающей среды при эксплуатации 15~25°C, при хранении 10~20°C.

Гелевые свинцово-кислотные аккумуляторные батареи «Парус электро» серии HMG. GEL- технология связывания электролита с использованием загущения силикагелем SiO<sub>2</sub> повышает температурную стабильность, устойчивость к глубоким разрядам и позволяет после длительного нахождения в разряженном состоянии восстанавливать 100% заряда АКБ. Применение желеобразного электролита с обычными сепараторами минимизирует разницу концентрации электролита в верхней и нижней части аккумулятора, что обеспечивает высокую цикличность работы. Такой электролит препятствует образованию крупных кристаллов сульфата свинца, что делает возможным восстановление АКБ даже после глубокого разряда. Аккумуляторы серии HMG имеют срок службы до 12 лет.

## ПРЕИМУЩЕСТВА



Эксплуатация в экстремальных условиях периодических глубоких разрядов и температурной нестабильности внешней среды.



Продолжительный срок службы в циклическом режиме, чем у стандартных типов аккумуляторных батарей с технологией изготовления AGM.



Восстановление 100% номинального заряда после длительного нахождения в разряженном состоянии.



Одобрены к авиаперевозке в соответствии с IATA/ICAO (специальные условия A67).

## СФЕРЫ ПРИМЕНЕНИЯ



Солнечная энергетика и ветроэнергетика



Автономные системы электроснабжения



Источники бесперебойного питания

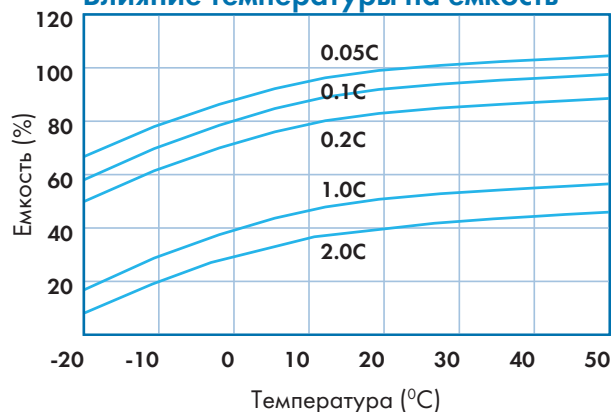


Промышленность

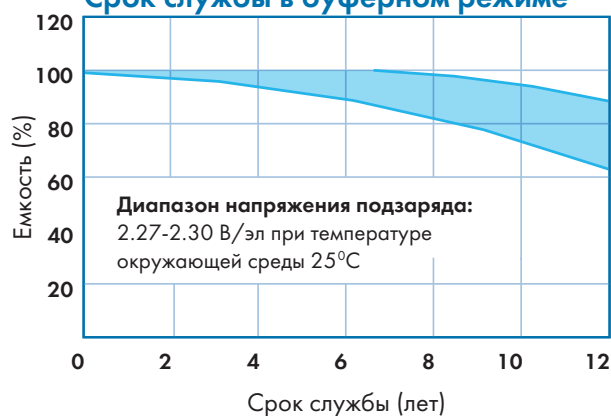


Нефтегазовая отрасль

### Влияние температуры на емкость



### Срок службы в буферном режиме



### Срок службы в циклическом режиме

