

СТАНДАРТНАЯ ГРУППА

НМ-12-17 12В-17Ач



Технические характеристики

Технология изготовления.....AGM
 Номинальное напряжение 12 В
 Число элементов..... 6
 Срок службы 6–8 лет
 Номинальная емкость (25°C)
 20 часовой разряд (0.85 А; 10.5 В)..... 17 Ач
 10 часовой разряд (1.68 А; 10.5 В)..... 16.8 Ач
 5 часовой разряд (3.01 А; 10.5 В)..... 15.05 Ач
 1 часовой разряд (12 А; 9.6 В)..... 12 Ач
 Саморазряд 3% емкости в мес. при 20 °С
 Внутреннее сопротивление полностью заряженной
 батареи (25°C) 14 мОм
 Макс. разрядный ток (25 °С) 255 А (5с)
 Заряд постоянным напряжением:
 Циклический режим.....2.40-2.45* В/эл
 Буферный режим..... 2.23-2.30 В/эл
 Макс. зарядный ток 6.8 А



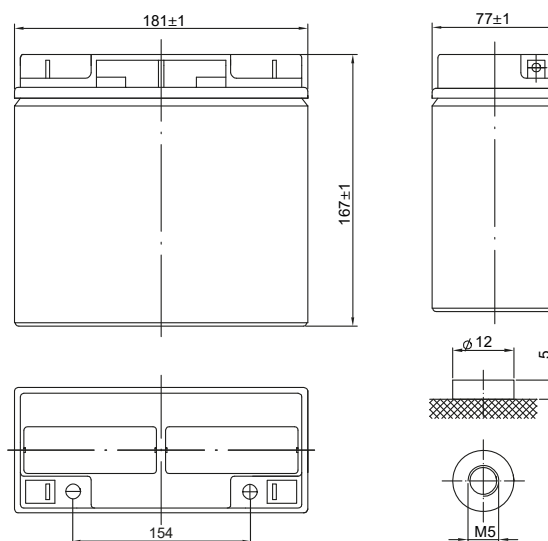
Рабочий диапазон температур**

Разряд.....-20 +60 °С
 Заряд -10 +60 °С
 Хранение -20 +60 °С
 Температурная компенсация:
 для циклического режима 30 мВ/°С
 для буферного режима..... 20 мВ/°С



Габариты (± 1 мм)

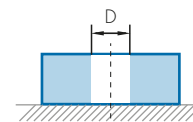
Длина 181 мм
 Ширина.....77 мм
 Высота 167 мм
 Полная высота 167 мм
 Вес (±3%) 5.6 кг



Расположение клемм



Тип клемм Под болт М5



Разряд постоянным током, А при 25°C

В/эл-т	5 мин	10 мин	15 мин	30 мин	1 час	3 ч	5 ч	10 ч	20 ч
1.60 В	67.0	45.1	34.3	20.2	12.0	4.65	3.10	1.70	0.89
1.65 В	64.6	44.0	33.5	19.8	11.8	4.57	3.05	1.68	0.88
1.70 В	62.6	42.9	32.6	19.3	11.6	4.49	3.00	1.65	0.87
1.75 В	59.8	41.7	31.8	18.9	11.3	4.40	2.94	1.63	0.85
1.80 В	57.4	40.6	30.9	18.4	11.1	4.32	2.89	1.60	0.84

Разряд постоянной мощностью, Вт/эл-т при 25°C

В/эл-т	5 мин	10 мин	15 мин	30 мин	45 мин	1 ч	2 ч	3 ч	5 ч
1.60 В	117	79.0	61.0	36.0	27.4	22.0	13.1	9.10	6.16
1.65 В	113	77.4	59.8	35.5	27.1	21.8	13.0	9.01	6.10
1.70 В	110	75.8	58.5	35.0	26.7	21.5	12.8	8.92	6.04
1.75 В	106	74.1	57.3	34.5	26.4	21.3	12.7	8.83	5.98
1.80 В	102	72.5	56.0	34.0	26.0	21.0	12.5	8.74	5.92

* **Примечание.** При эксплуатации АКБ в помещении не превышать значения напряжения 2,4 В/эл.

** **Примечание.** Приведенные выше характеристики являются средними значениями в результате проведения 3 контрольно-тренировочных циклов и не являются номинальными по умолчанию. Повышенная температура существенно сокращает срок службы АКБ, рекомендуется выдерживать постоянную температуру окружающей среды при эксплуатации 15~25°C, при хранении 10~20°C.

Свинцово-кислотные аккумуляторные батареи «Парус электро» серии НМ изготовлены по технология AGM (электролит, связанный в стекловолоконном мате с дополнительными сепараторами), благодаря чему аккумуляторы практически не нуждаются в обслуживании, удобны в эксплуатации и имеют качественные разрядные характеристики. Применение решетки из свинцово-оловянно-кальциевого сплава позволяет изготавливать более легкие и прочные пластины. Электролиз воды на них начинается при более высоких напряжениях, а кристаллы, образующиеся в подобных пластинах, мелкие и однородные. Это снижает выброс водорода и продляет срок эксплуатации АКБ. Срок службы аккумуляторов серии НМ ёмкостью от 5 Ач до 9 Ач составляет 6 лет, с ёмкостью от 12 Ач до 26 Ач - 6-8 лет, с ёмкостью от 33 Ач до 200 Ач - 10-12 лет.

ПРЕИМУЩЕСТВА



Допускается монтаж как в горизонтальном так и вертикальном положении, кроме установки на крышку.



Благодаря эффективной рекомбинации газов до 99% не требуется обслуживания и добавления воды.



Применение решетки из сплава свинца с оловом и кальцием снижает выброс водорода и потери воды, что увеличивает срок службы.



Одобрены к авиаперевозке в соответствии с IATA/ICAO (специальные условия А67).

СФЕРЫ ПРИМЕНЕНИЯ



Источники бесперебойного питания



Автономные системы электроснабжения



Промышленность



Медицинское оборудование

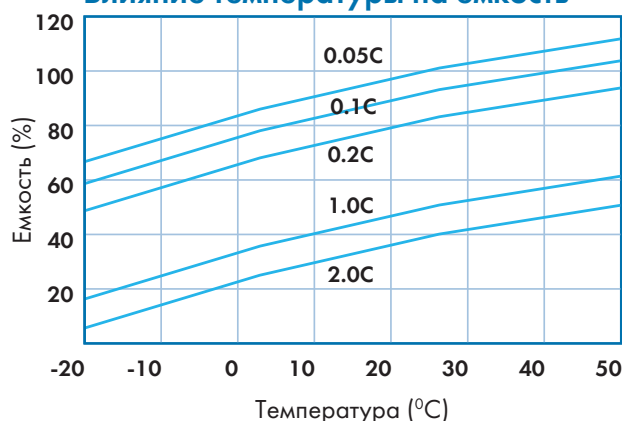


Аварийное освещение

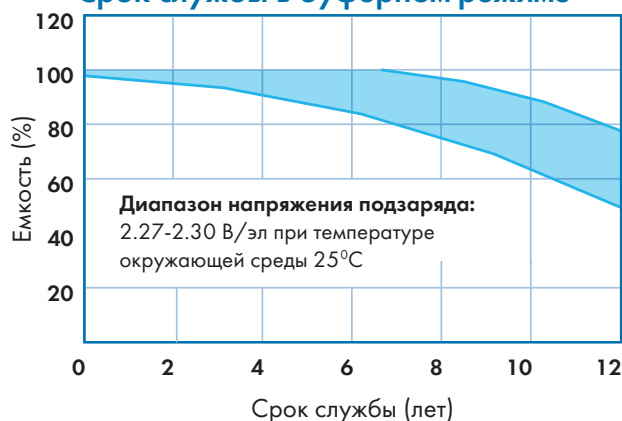


Системы контроля и управления доступом

Влияние температуры на емкость



Срок службы в буферном режиме



Срок службы в циклическом режиме

