

Стеллаж аккумуляторный
СА-6-120 (МД)

Инструкция по сборке
АПСМ.301444.023 И1

Редакция от 13-10-21

Содержание

1 Подготовка к сборке	4
2 Порядок сборки	5
3 Контактная информация	10
Лист регистрации изменений	11

Введение

Настоящая инструкция предназначена для сборки стеллажа аккумуляторного:

- АПСМ.301444.023 СА-6-120 (МД);

(далее по тексту – стеллаж) производства ООО «Парус электро».

Инструкция содержит сведения о комплектации стеллажа, а также пошаговые рекомендации с рисунками по сборке.

1 Подготовка к сборке

1.1 Перед началом сборки стеллажа настоятельно рекомендуем полностью изучить данную инструкцию.

1.2 Распакуйте упаковку и проверьте комплектность согласно таблице 1.

Таблица 1 – Комплектность стеллажа АПСМ.301444.023.

№	Наименование	Обозначение	Количество
1	Крышка	АПСМ.745322.185	1
2	Крыша	АПСМ.745312.004	1
3	Рейка	АПСМ.745422.047-022	1
4	Полка аккумуляторная	АПСМ.301318.006	2
5	Стенка	АПСМ.745532.405	1
6	Стенка	АПСМ.745532.405-01	2
7	Панель	АПСМ.305421.006	1
8	Кронштейн	АПСМ.745532.325	1
9	Стойка	АПСМ.301331.011	4
10	Винт самонарезающий	ГОСТ Р ИСО 7049-2012 - ST6.3x9.5 - F - Z	28
11	Винт самонарезающий	ГОСТ Р ИСО 7049-2012 - ST6.3x16 - F - Z	24
12	Винт самонарезающий	ГОСТ Р ИСО 7050-2012 - ST4.8x6.5 - F - Z	12
13	Винт	ГОСТ Р ИСО 7045-M4x10-H	4
14	Гайка	M4-6H.5.016 ГОСТ 5915-70	2
15	Шайба пружинная	4 65Г 016 ГОСТ 6402-70	2
16	Шайба увеличенная	4.03.016 ГОСТ 6958-78	2
17	Шайба	C.4.01.016 ГОСТ 11371-78	2
18	Ручка	SPACE RS040SN.4-96	1

*Автоматический выключатель в комплект поставки не входит и приобретается отдельно.

1.3 Подготовьте место для сборки.

1.4 Подготовьте инструмент.

1.4.1 Для сборки стеллажа необходим шуруповерт с набором крестовых бит.

1.5 Сборку стеллажа необходимо выполнять бригадой не менее двух человек.

1.6 При описании этапов сборки в скобках приведен номер детали из таблицы 1.

2 Порядок сборки стеллажа

2.1 Расположите 4 стойки (9) и полку аккумуляторную (далее по тексту – полка) (4), как показано на рисунке 1 и скрепите самонарезающими винтами ST4.8x6.5 - F - Z (12). Затем прикрутите 8 винтов ST6.3x16 - F - Z (11) как показано на рисунке 2.

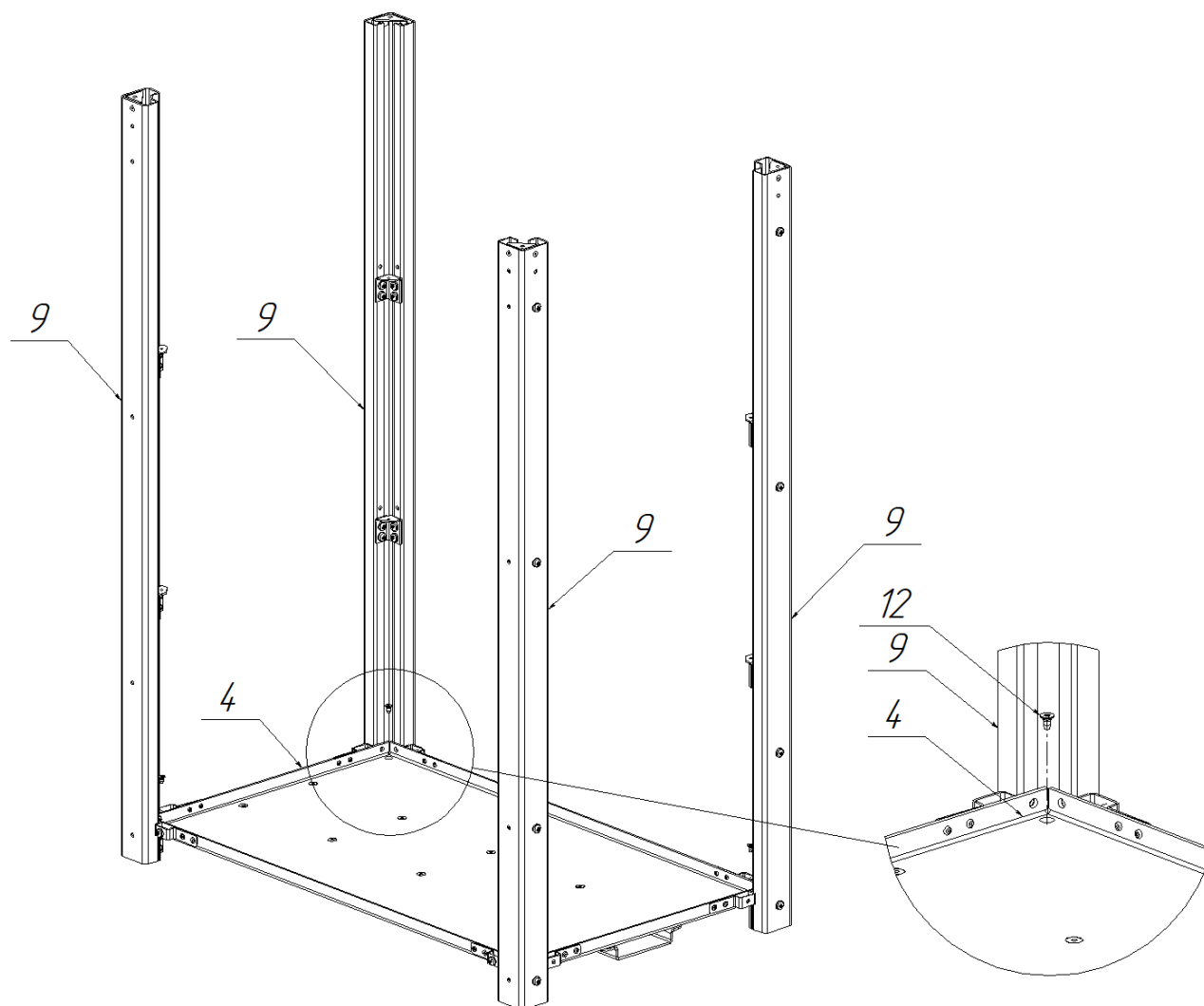


Рис. 1.1. Установка первой полки.

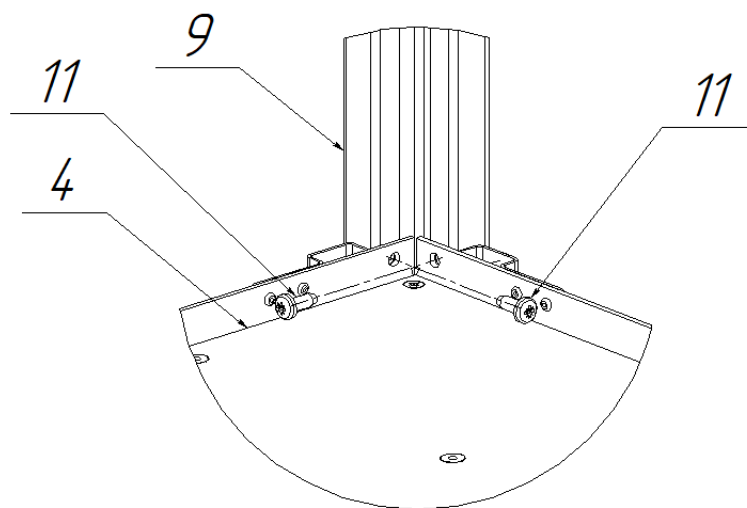


Рис. 2. Установка первой полки.

2.2 Установите и смонтируйте аккумуляторные батареи.

2.3 Установите вторую и третью полки аналогично первой, как описано в пункте 2.1. После установки полки монтируйте аккумуляторные батареи. Вариант установки аккумуляторных батарей модели HML-12-120 показан на рисунке 3.

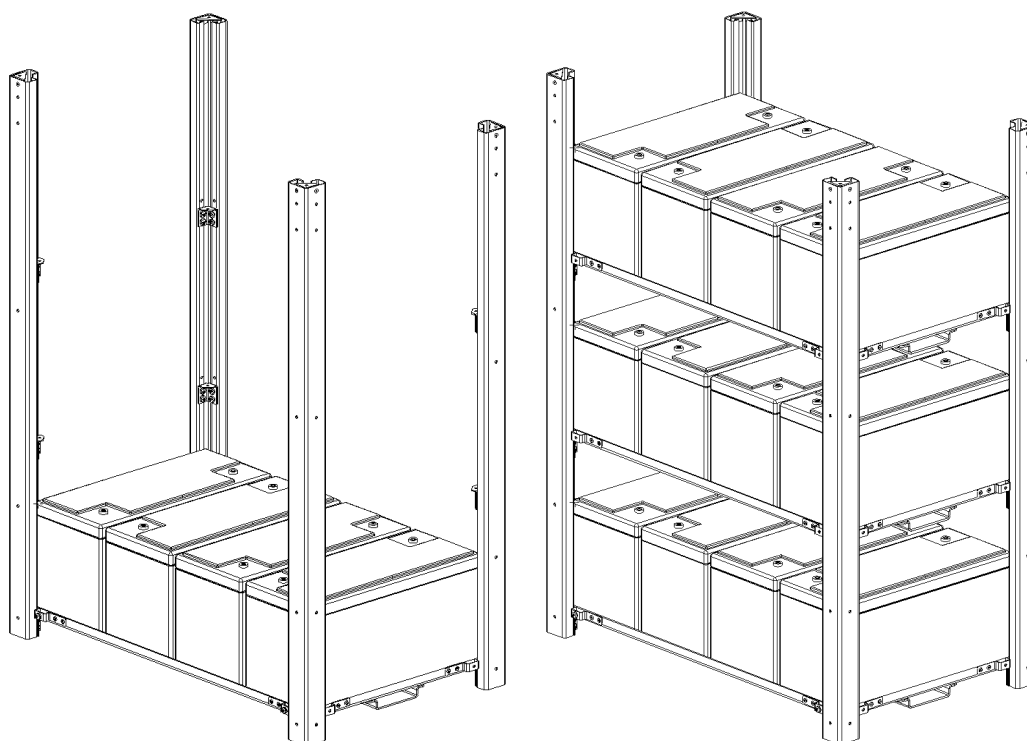


Рис. 3. Вариант установки аккумуляторных батарей на полках

2.4 Если Вам не требуется заранее устанавливать аккумуляторные батареи, то монтируйте последовательно все полки начиная с первой и заканчивая третьей.

2.5 С помощью крепежных деталей (13), (14), (15), (16), (17) установите рейку (3) на кронштейн (8), как показано на рисунке (4).

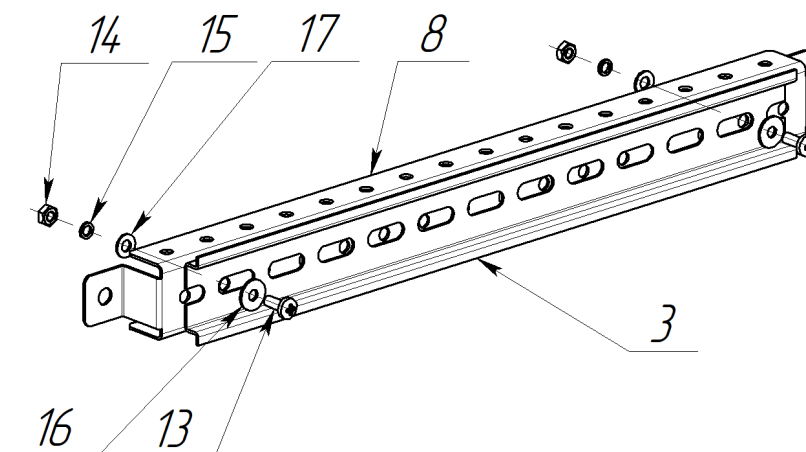


Рис. 4. Установка рейки на кронштейн

2.6 Установите кронштейн с рейкой на каркас при помощи двух винтов (10), как показано на рисунке 5.

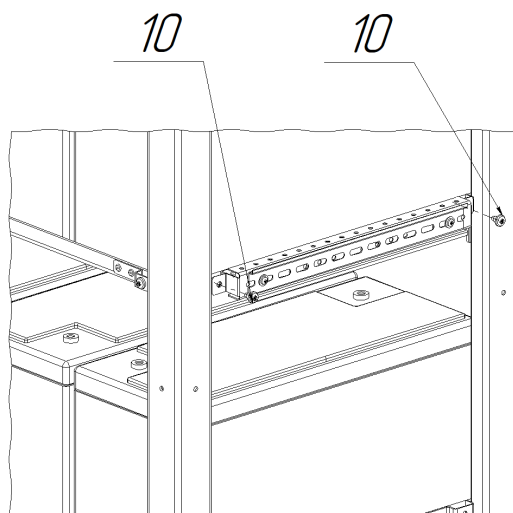


Рис. 5. Установка кронштейна с рейкой на каркас

2.7 Установите и закрепите 2 стенки (6), стенку (5), крышу (2) винтами (10), как показано на рисунке 6.

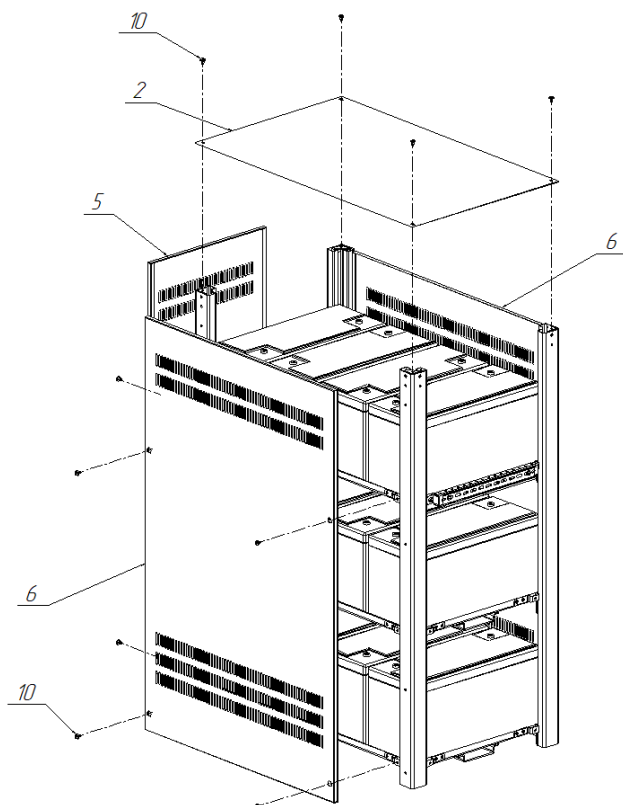


Рис. 6. Установка стенок и крыши

2.8 Закрутите 8 винтов (10) как показано на рисунке 7. При закручивании винтов, оставьте зазор в 1 – 2 мм от каркаса.

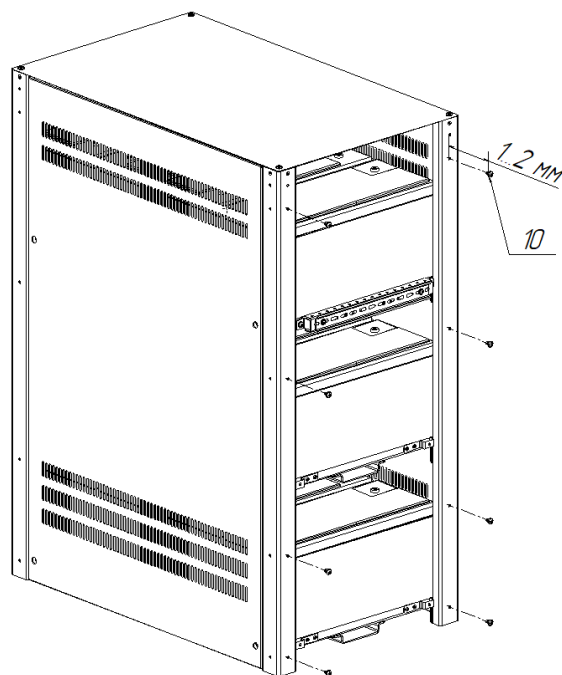


Рис. 7. Установка винтов для панели

2.9 Установите панель (7) на винты (10) как показано на рисунке 8. Прикрепите ручку (18) винтами (13) к крышке (1) и установите крышку на панель (7) через вырезы как показано на рис. 9.

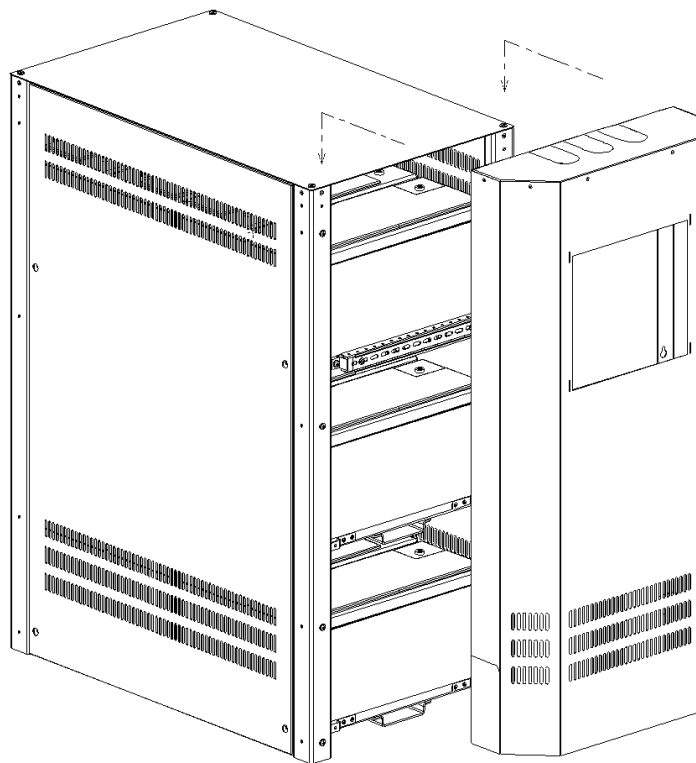


Рис. 8. Установка лицевой панели

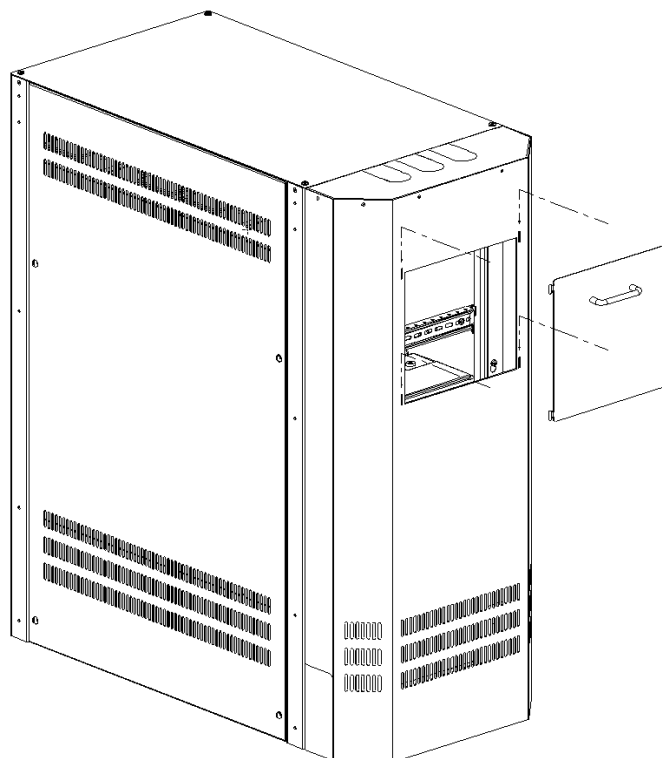


Рис. 9. Установка крышки

2.10 Стеллаж считается собранным, дополнительно протяните винты, к которым есть доступ.

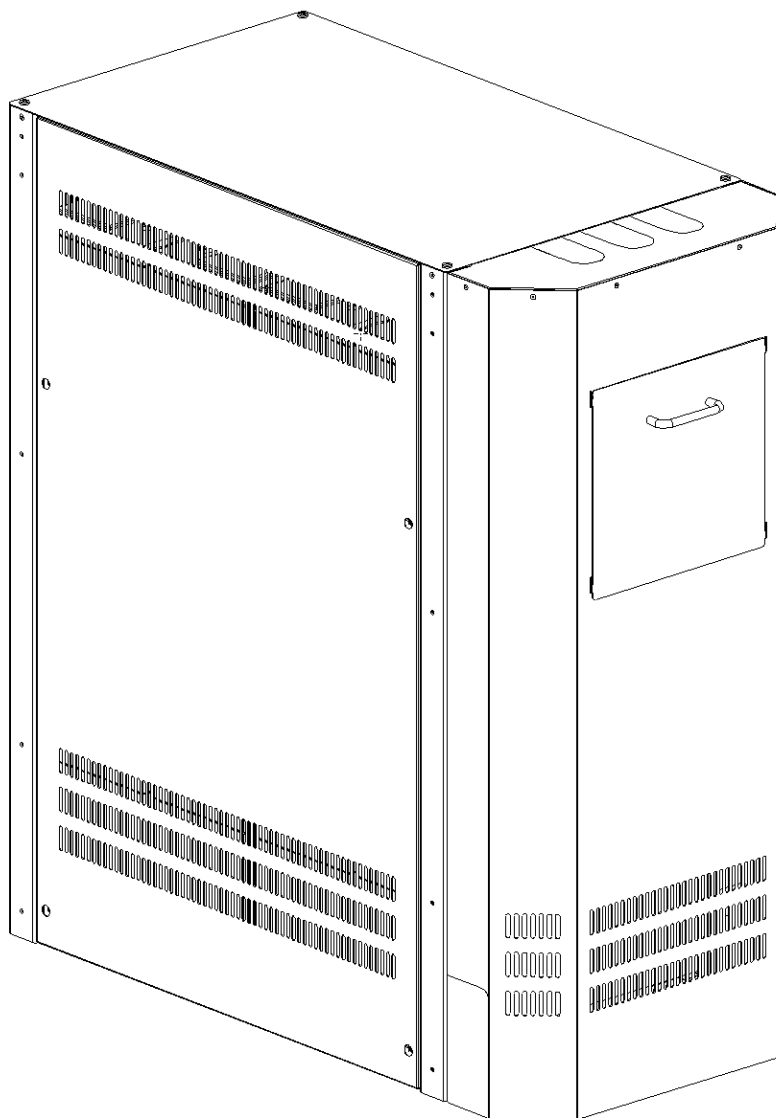


Рис. 10. Общий вид собранного стеллажа

3 Контактная информация

Сервисная служба ООО «Парус электро»

Россия, 115404, г. Москва, ул. 6-я Радиальная, д. 9, корпус Б1

телефон: +7 (495) 518-92-82

е-mail: support@parus-electro.ru

сайт: parus-electro.ru

