

Контроллер BG-BMS-DIN-4G-120



Торговая марка:

Парус электро

Модель:

BG-BMS-DIN-4G-120

Назначение:

- Контроллер BG-BMS-DIN-4G-120 является основным устройством системы мониторинга служащим для:
- Управления и конфигурации всех устройств(датчиков) входящих в систему
- Сбора, систематизации и накопления информации, поступающей от датчиков
- Сравнения актуальных (измеренных) параметров с заданными пороговыми значениями и выдаче сообщений об авариях в случаях превышения
- Обеспечения графического интерфейса пользователям системы
- Отображения, в режиме реального времени, наиболее важных параметров систем АКБ в графической и текстовой форме
- Выгрузки информации по запросу пользователя

Преимущества:

- Компактный корпус для установки на стандартную DIN рейку
- Мониторинг до 480 свинцово-кислотных АКБ в 4 группах по 120 АКБ в каждой группе
- Встроенный монохромный OLED-дисплей для первоначальной конфигурации устройства
- 2 Ethernet интерфейса для подключения внешних устройств и удалённого мониторинга
- WEB-сервер с графическим интерфейсом для удалённого подключения
- Энергонезависимая память для хранения журналов событий и состояний в течение 12 мес.
- Выборочный просмотр и экспорт накопленных данных из памяти в форматы CSV, PDF
- Конфигурация пользователей с различными уровнями доступа по логину и паролю
- Режим автопоиска датчиков упрощает конфигурирование системы
- Просмотр параметров АКБ в режиме реального времени
- Мониторинг зарядных, разрядных токов и напряжения групп АКБ, напряжения отдельных батарей, температуры батарей, внутреннего сопротивления АКБ, параметров SOC и SOH батарей
- Настройка сообщений об ошибках, сбоях, превышении допустимых порогов параметров АКБ
- Возможность отправки оповещений об ошибках через электронную почту / SMS
- Поддерживает протоколы: HTTP, TFTP, MODBUS TCP, SNMP, NTP, SMTP

Параметр	Значение
Модель	BG-BMS-DIN-4G-120
Форм-фактор	Для установки на DIN рейку
ЦПУ	ARM Cortex-A8 800Mhz
Память	512 Мб Flash, 8 Гб SD карта памяти
Дисплей	OLED
Хранение информации в памяти	До 12 месяцев
Интерфейсные порты	4 x RS485 последовательных порта для подключения датчиков АКБ 2 x Ethernet порта RJ45 для подключения устройств управления
Скорость последовательной шины, bps	1200 ~ 115200
Протоколы	HTTP, TFTP, MODBUS TCP, SNMP, NTP, SMTP
Напряжение электропитания DC, В	+ 18 ~ + 36 (от внешнего источника электропитания)
Потребление, Вт	≤ 5
Рабочая температура, °С	-15 ~ +55
Влажность, %	До 85% без образования конденсата
Класс защиты	IP20
Габаритные размеры (Ш x В x Г)	90 x 94 x 68
Вес нетто, г	650 г

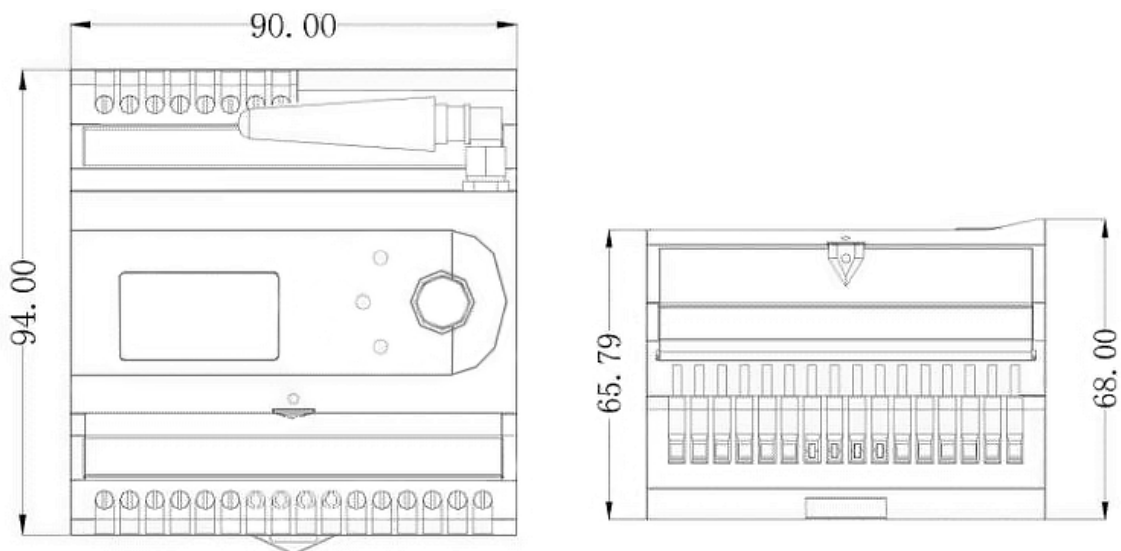


Рис. 1 Внешний вид и габаритные размеры изделия