

Датчик мониторинга группы BG-SG-VC-DIN



Торговая марка: Парус электро

Модель: BG-SG-VC-DIN

Назначение:

- Мониторинг до 120 датчиков батарей в 1 группе
- Сбор и передача контроллеру информации от подключенных датчиков батарей
- Измерение, с помощью подключаемых датчиков Холла, и передача контроллеру значений токов заряда, разряда,
- Измерение напряжения группы АКБ
- Вычисление параметров SOC, SOH батарей
- Мониторинг балансировки АКБ в группе, выдача команд на пассивную балансировку при достижении заданных порогов

Преимущества:

- Компактный корпус для установки на стандартную DIN рейку
- Светодиодная индикацией для быстрого выявления проблем в группе АКБ
- Режим автопоиска датчиков упрощает конфигурирование системы
- Отдаёт команды на балансировку АКБ в автоматическом режиме

Параметр	Значение
Модель	BG-SG-VC-DIN
Измеряемое напряжение группы АКБ, В	0 ~ 800 (±0.5%)
Измеряемый ток, А (с помощью датчика Холла)	- 1000 ~ + 1000 (±2%)
Интерфейсные порты:	2 x RJ11, к датчикам АКБ; 1 x RS485, к контроллеру; 1 разъём для подключения датчика Холла
Количество подключаемых датчиков АКБ, шт.	До 120
Максимальное количество АКБ балансируемых одновременно, шт.	До 4
Напряжение питания, В	+ 24 (от внешнего источника электропитания)
Диапазон напряжений, В	+ 18 ~ + 36
Потребление, Вт	1
Рабочая температура, °С	-15 ~ +55
Влажность, %	≤ 85, без образования конденсата
Класс защиты	IP20
Размеры (Ш x В x Г), мм	85.0 x 104.5 x 38.5
Вес нетто, г	400

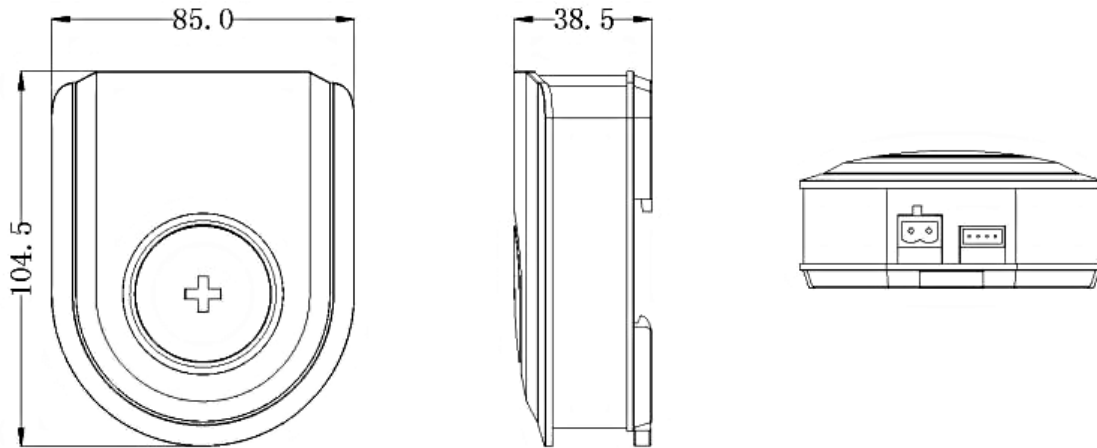


Рис. 1 Внешний вид и габаритные размеры датчика