

Датчик мониторинга АКБ BG-S4-VRT-02



Торговая марка: Парус электро

Модели: BG-S4-VRT-02

Назначение:

- Отвечает за сбор и передачу контроллеру системы мониторинга измеряемых параметров свинцово-кислотных или никель-кадмиевых аккумуляторных батарей с номинальным напряжением 2 В
- Подключаются последовательно в цепочки с максимальным количеством датчиков 70 шт.
- Монтируется на поверхность каждой АКБ в системе

Преимущества:

- Простой монтаж на поверхность АКБ с помощью клейкой ленты и быстроразъемного соединения
- Светодиодная индикация для быстрого выявления проблемных АКБ
- Последовательное подключение датчиков АКБ к контроллеру BG-BMS-Rack-6G-70-Pro с помощью коммуникационных кабелей с разъёмами RJ45
- Считывание основных параметров АКБ: напряжение, температура (на отрицательном электроде), внутреннее сопротивление и передача их контроллеру для обработки
- Балансировка АКБ при поступлении команды от контроллера
- Электропитание датчика от коммуникационной шины – не разряжает АКБ в случае перехода ИБП в режим работы от батарей
- Встроенные порты для подключения опциональных датчиков уровня электролита и утечки электролита
- Кабель для подключения к клеммам АКБ в комплекте

Основные технические характеристики:

Параметр	Значение
Модель	BG-S4-VRT-02
Номинальное напряжение, В	2
Измеряемое напряжение, В	0.5 ~ 3 ($\pm 0,2\%$)
Измеряемая температура, °C	- 20 ~ + 85 ($\pm 0,5\%$)
Измеряемое сопротивление, МОм	0,1 ~ 50
Тип балансировки	Пассивная
Максимальный ток балансировки, mA	200
Интерфейсные порты	2 x RJ-45 (RS-485) для подключения к контроллеру или датчикам АКБ 1 разъём для подключения к клеммам АКБ 1 разъём к датчику уровня электролита (опция) 2 разъёма к датчикам утечки электролита (опция)
Электропитание	От коммуникационной шины
Напряжение, В	+ 24
Мощность, Вт	≤ 0.25
Рабочая температура, °C	0 ~ +45
Влажность, %	До 85% без образования конденсата

Класс защиты	IP20
Габаритные размеры (Ш x В x Г), мм	62 x 63.5 x 28
Вес, г	120

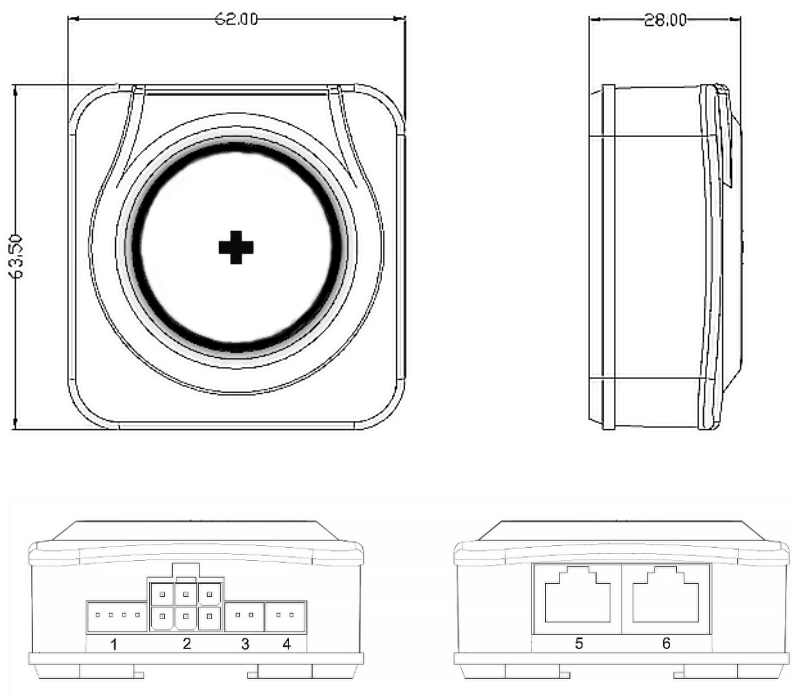


Рис.1 Вид устройства с габаритными размерами. Цифрами обозначены:

№	Описание
1	Порт подключения датчика уровня электролита (опция)
2	Порт подключения кабеля измерения параметров АКБ
3	Порт датчика утечки электролита №1 (опция)
4	Порт датчика утечки электролита №2 (опция)
5	Входной порт коммуникационного интерфейса
6	Выходной порт коммуникационного интерфейса