

## ЛИТИЙ ЖЕЛЕЗОФОСФАТНЫЙ БАТАРЕЙНЫЙ КАБИНЕТ

# LP-512-50 10С 512В-50Ач



### Технические характеристики

Номинальное напряжение .....	512 В
Номинальная емкость .....	50 Ач
Ячейки .....	3,2 В/50 Ач
Число элементов.....	160S1P
Энергоотдача .....	25,6 кВт*ч
Рекомендованный ток заряда.....	10~25 А
Напряжение EOD .....	448 В
Напряжение заряда .....	544~552 В
Цикличность (25°C, 0.5C/0.5C, 100% DOD)..	> 2000
Ток короткого замыкания (<10мс).....	до 8500 А
Сопротивление (полный заряд, 25°C) .....	≤60 мОм
Охлаждение .....	принудительное воздушное
Коммуникация.....	CAN/RS485



### Габариты

Ширина.....	600 мм
Глубина .....	1000 мм
Высота .....	2000 мм
Вес .....	600 кг

Батарейные шкафы на LiFePo4 ячейках предназначены для использования в системах бесперебойного питания и накопителях энергии. Их применение обеспечивает высокие разрядные характеристики системы, большое количество циклов разряд-заряд и широкий диапазон температуры при эксплуатации.

### Основные преимущества

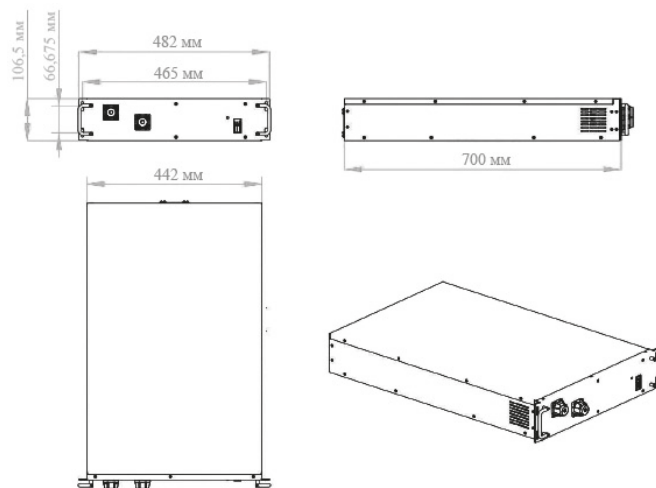
- Модульная конструкция
- Внутренняя балансировка ячеек
- Пассивное выравнивание (макс. ток до 200 мА)
- Высокая точность контроля напряжения и температуры ячеек ( $\pm 3$  мВ,  $\pm 1$  °C)
- Мониторинг CAN и RS485
- Каскадное соединение до 15 шкафов (рекомендуется 4)
- Контроль работы вентиляторов охлаждения

### Разрядные характеристики

Время	5 мин	6 мин	7 мин	10 мин	15 мин
Постоянной мощностью, кВт	210	210	180	128	92
Постоянным током, А	440	440	370	255	180



Модуль 51,2 В/50 Ач



СФЕРЫ ПРИМЕНЕНИЯ



Источники бесперебойного питания



Автономные системы электроснабжения



Солнечная энергетика и ветроэнергетика



Промышленность



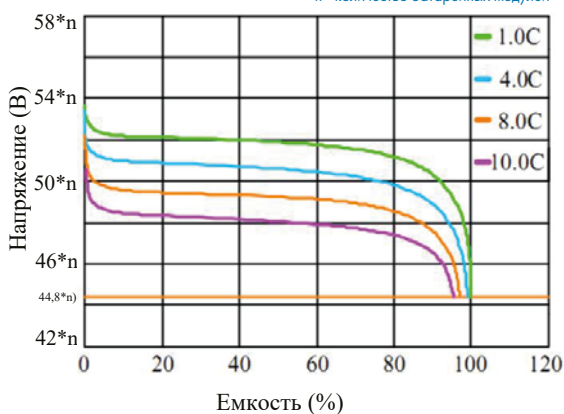
Нефтегазовая отрасль



Кабинет LP с батарейными модулями

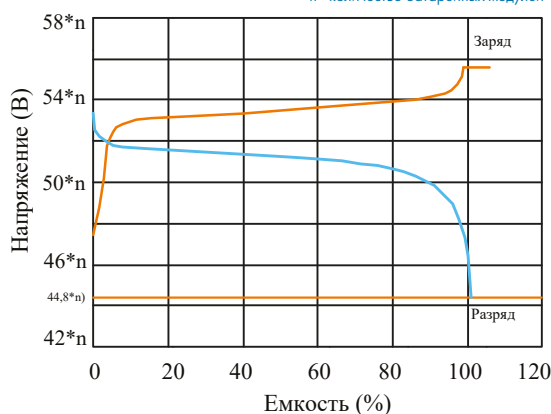
Разрядные характеристики при 25°C

n - количество батарейных модулей

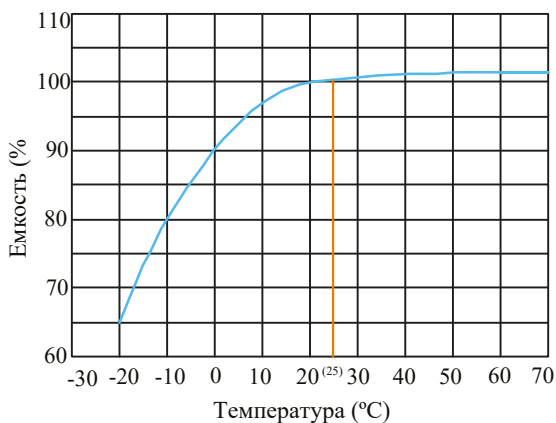


Заряд и разряд при 25°C, 0.5C

n - количество батарейных модулей



Влияние температуры на емкость при 0.5C



Жизненный цикл с DOD при 25°C разряд 10C и заряд 1C

